

B-122 ショート形

水道用ダクタイル鋳鉄仕切弁 JWWA B 122

B-122: ductile iron valves for water works

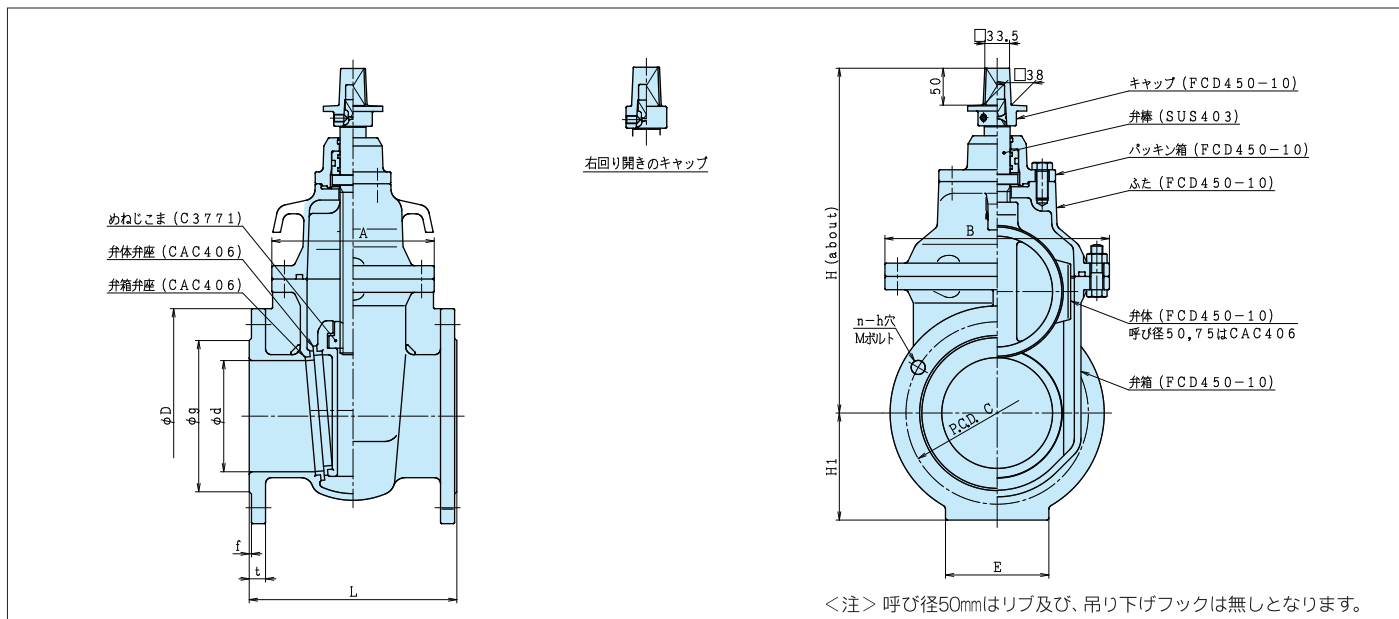
浅層埋設対応でコンパクト設計



ここがポイント

- JWWA B 122 (水道用ダクタイル鋳鉄仕切弁) の規格品です。
- 建設省指導の浅層埋設基準 600mm に、呼び径 200mm まで対応可能です。
- 新型パッキン機能により、止水性能が一段と向上しました。
- 従来の吊りナットに代え、フタと一体鋳造したフックを設けました。
- このバルブは、全高寸法が低く、浅層埋設に対応が可能です。

外形・寸法および主要部材質



単位:mm

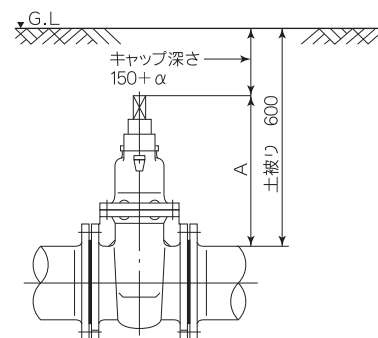
呼び径	d	L	フランジ								高さ			全開～全閉 回転数(約)		
			ボルト穴					R F			A	B	E			
			D	C	n	h	M	g	f	t					H	H1
50	50	180	155	120	4	19	M16	96	2	16	144	164	80	285	78	14
75	75	240	211	168	4	19	M16	125	3	21	152	195	90	336	106	14
100	100	250	238	195	4	19	M16	152	3	21	163	225	100	391	119	18
150	150	280	290	247	6	19	M16	204	3	22	229	314	140	467	145	20
200	200	300	342	299	8	19	M16	256	3	23	246	368	170	549	171	26
250	250	380	410	360	8	23	M20	308	3	24	264	418	200	665	205	26
300	300	400	464	414	10	23	M20	362	3	25	286	492	230	747	232	31

標準仕様

呼び径	50～300mm	
ねじ形式	内ねじ式	
適用流体	水道水、工業用水、農業用水	
呼び圧力	2種(7.5K)	3種(10K)
使用圧力	0.75MPa	1.0MPa
試験圧力	弁箱耐圧	1.75MPa
	弁座漏れ	0.75MPa
フランジ	JWWA B 122	
操作方式	手動・キャップ式	
開閉方向	左回り開き 又は 右回り開き	
塗装	内面:エポキシ樹脂粉末塗装(グレー) 外面:合成樹脂塗装	

<注> 呼び径125および350以上は、従来品をご使用願います。

浅層埋設の対応可否(土被り600mmの場合)



呼び径	A	余裕 α	対応可否
50	255	195	可
75	289.5	160.5	可
100	332	118	可
150	382.5	67.5	可
200	439	11	可
250	529.2	-79.2	否
300	585.6	-135.6	否

STK 角田鉄工株式会社

・本 社 工 場

〒522-0047 滋賀県彦根市日夏町2789

☎(0749)25-2500代 FAX(0749)25-2505

・九 州 営 業 所

〒816-0932 福岡県大野城市瓦田3丁目6番5号

☎(092)571-3300代 FAX(092)573-9594

・大 阪 営 業 所

〒566-0042 大阪府摂津市東別府4丁目1番1号

☎(06)6827-4601 FAX(06)6827-4602

・東 北 営 業 所

〒989-2432 宮城県岩沼市中央3丁目4番5号

☎(0223)23-8550 FAX(0223)23-8560

※本カタログの内容は改良の為、予告することなく変更することがあります。