

JWWA B 126

開度計付

特許出願済

キャップ操作式ボール補修弁

新製品



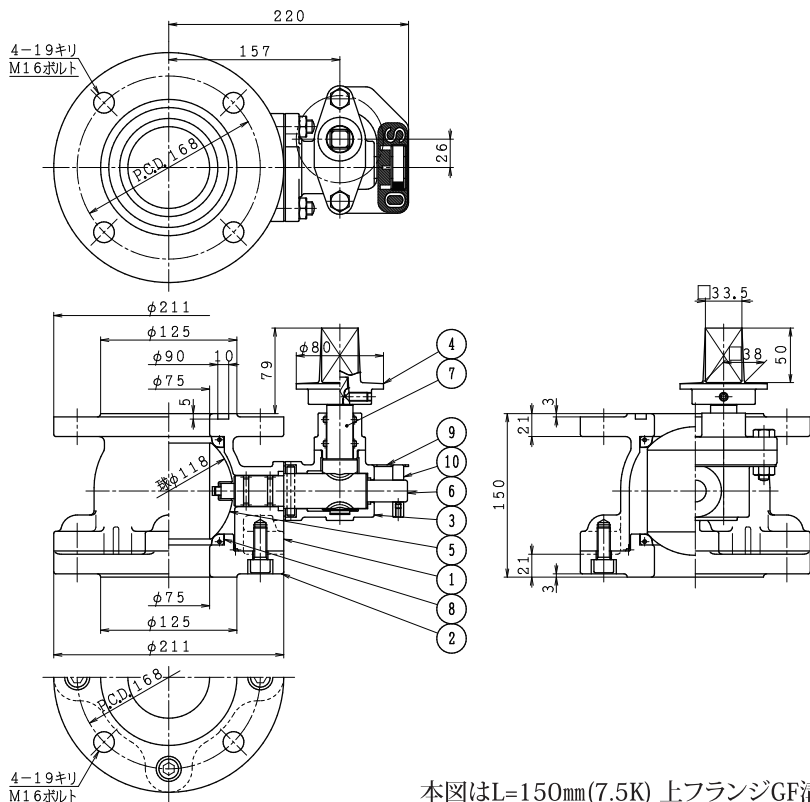
見える！
わかる！

副弁開度が
わかりやすい

特徴

- 操作中の開度確認ができるので誤操作を防げます。
- 過トルクによる損傷を減らすことができます。
- 排水栓などによる洗管の際、開度を見ながら作業できます。

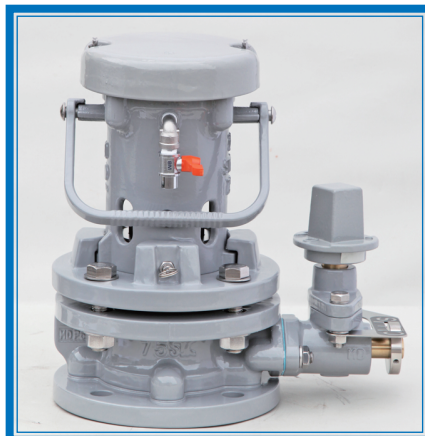
外形 寸法および主要部材質



本図はL=150mm(7.5K) 上フランジGF溝付の場合を示します。

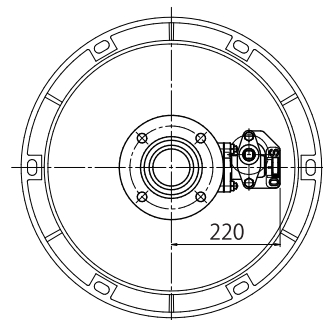
品番	部 品 名	材 質	品番	部 品 名	材 質
1	弁 箱	FCD450-10	6	ウォームホイール軸	C6782B
2	ふ た	FCD450-10	7	ウォーム 軸	C3771B
3	ギアボックス	FCD450-10	8	弁 座	S B R
4	キャ ッ プ	FCD450-10	9	目 盛 板	SUS304
5	弁 体	A B S	10	指 針	SUS304

口金内蔵型急速空気弁“マチノエア”との併用に最適です!



ボックス設置の場合

ボックスは丸型500mm(3号柵)以上で設置してください



標準仕様

形式	ボール弁	
操作	キャップ式(呼び径 75)	
開閉方向	左回り開きのみ	
流体の種類	上水、農水、工水	
種類	2種(7.5K)、3種(10K)、4種(16K)	
塗装	内面	エポキシ樹脂粉体塗装
	外面	エポキシ樹脂粉体塗装 または 水道用合成樹脂塗料

バリエーション

呼び径(D)	面間(L)	2種	3種	4種
75	100	○	○	○
	150	○	—	—
	200~400	○	○	○

水圧試験

呼び圧力	2種(7.5K)	3種(10K)	4種(16K)
使用圧力	0.75MPa	1.0MPa	1.6MPa
試験	弁箱耐圧	1.75MPa	2.3MPa
	弁座漏れ	0.75MPa	1.0MPa

STK 角田鉄工株式会社

・本 社 工 場
〒522-0047 滋賀県彦根市日夏町2789 ☎(0749)25-2500代 FAX(0749)25-2505

・九 州 営 業 所
〒816-0932 福岡県大野城市瓦田3丁目6番5号 ☎(092)571-3300代 FAX(092)573-9594

・大 阪 営 業 所
〒566-0042 大阪府摂津市東別府4丁目1番1号 ☎(06)6827-4601 FAX(06)6827-4602

・東 北 営 業 所
〒989-2432 宮城県岩沼市中央3丁目4番5号 ☎(0223)23-8550 FAX(0223)23-8560

※本カタログの内容は改良の為、予告することなく変更することがあります。