

水環境をクリエイトする——

SUNIDA

価格表

2025年度

Price List

STK 角田鉄工株式会社

本価格表の使用に際して

- (1) 本価格表は、2025年4月1日受注分より適用いたします。
- (2) 本表は、消費税抜きの価格です。消費税は別途申し受けます。
- (3) 本表の各弁栓類の記載価格には、配管接合用ボルト・ナット、ガスケット、アンカーボルト代は含まれておりません。
- (4) 本表の記載価格は、弊社工場（滋賀県）渡し価格です。
- (5) 本品の高さ表示につきましては管芯よりの高さとなっております。
- (6) 参考資料として記載している仕様・寸法は予告なく変更することがあります。
- (7) 本価格表以外の口径、仕様のもの及び特殊バルブについては、別途見積りいたします。

運送費用について

チャーター便・航空便・時間指定便・その他特殊車両便等ご要望の場合は、追加料金が必要となります。お問い合わせいただきますようお願い致します。

ご注文後のキャンセル及び変更について

- (1) お客様のご都合により、ご注文をキャンセル又は変更される場合、製造工程の進捗状況に応じた手数料をご請求させていただく場合がございます。
- (2) 契約履行後の弊社工場での長期保管につきましては、保管料をいただく場合がございます。お問い合わせください。

返品・引き取りについて

当社責任による製品不良・誤発送を除き返品につきましては運賃元払いとなります。また、当初送り運賃及び諸経費の関係上、引き取りは価格の30%引きとなります。

技術者派遣費用について

近年バルブ製品に伴う現地据付け・調整・保守点検・定期点検・現地調査等のご要望が増え続けております。誠に恐れ入りますが、本件に関しましては下記の費用を予算として弊社技術職員の派遣費用をご配慮下さいますようお願い致します。

技術者派遣費（1人あたり1日）	85,000
宿泊費（1人あたり1泊）	10,000
交通費（本社滋賀を拠点）	実費

※内容によって別途見積り致します。

立会検査費について

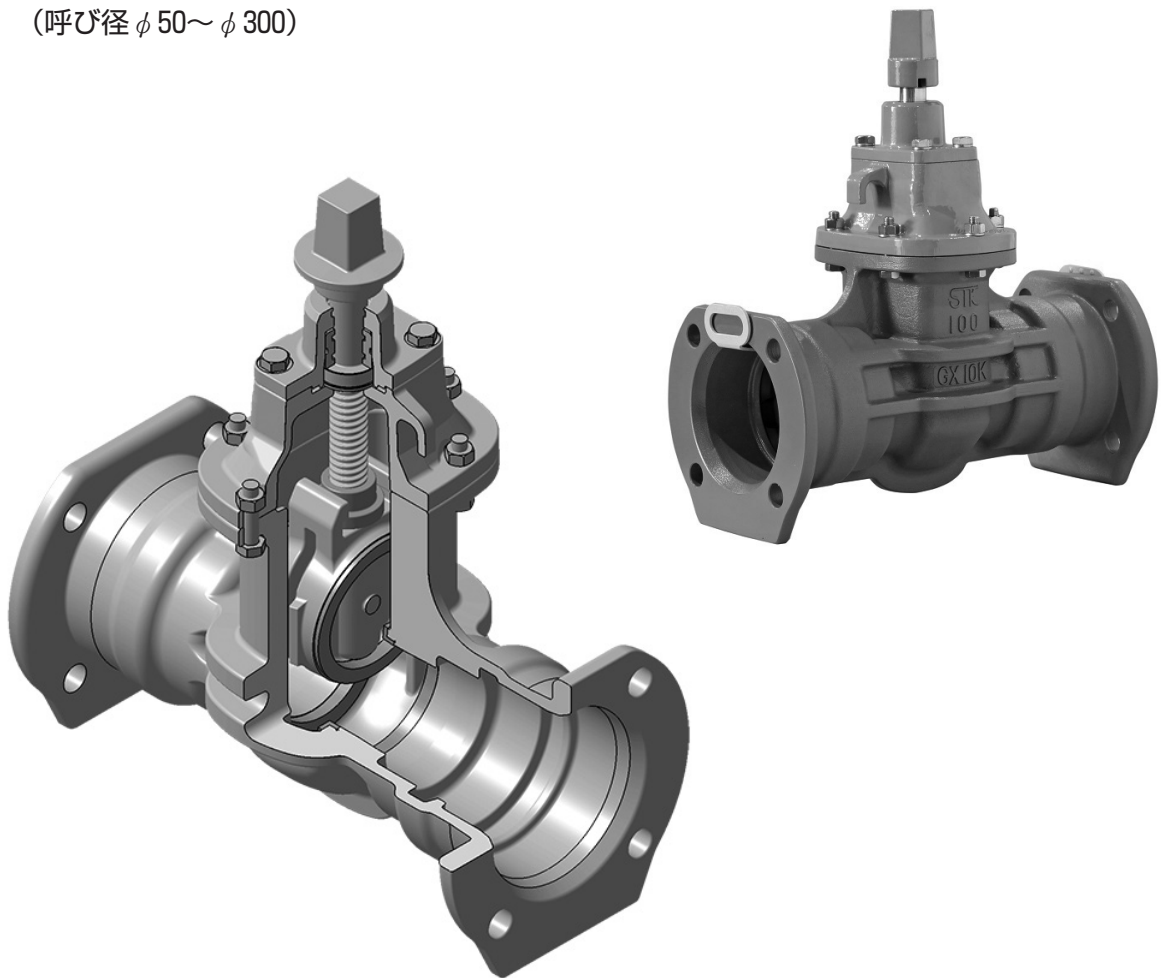
弊社工場にて御立会試験を行う場合は別途費用を申し受ける場合がございます。詳細は担当営業にお問い合わせください。

定価表は2ページへ➡
(⑤GX形B122メタルシート仕切弁)

GX形B122 メタルシート仕切弁

(JWWA B 122準拠)

(呼び径 ϕ 50～ ϕ 300)



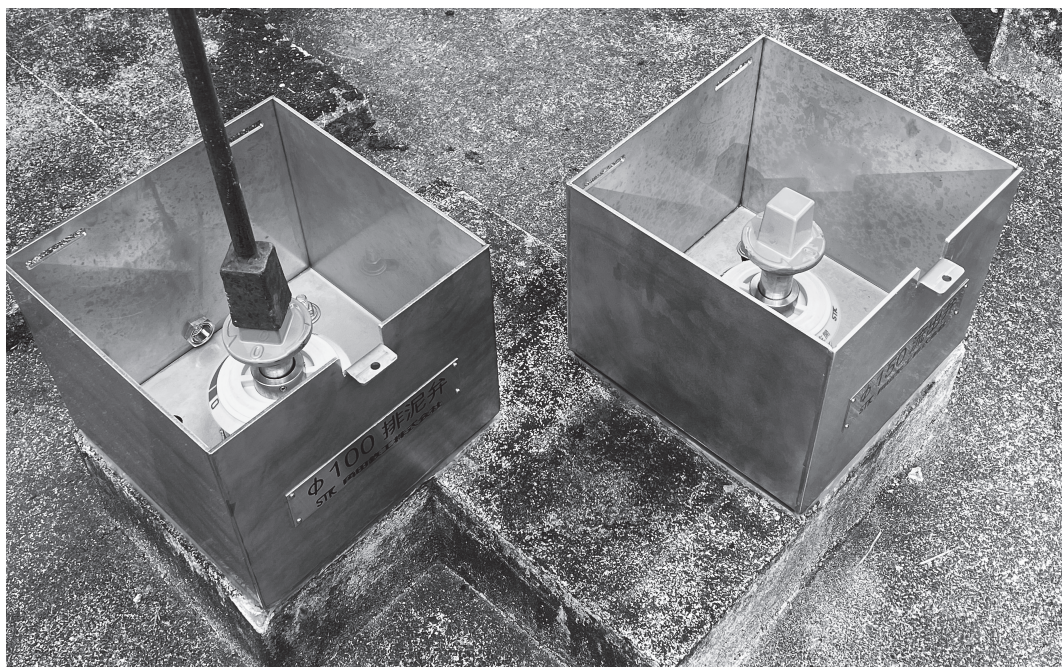
ここがポイント

- ・耐震基準（離脱防止性試験、曲げ強度試験）をクリアしています。
- ・弁箱外面には、亜鉛溶射に封孔処理を施した耐食層を形成し、防食機能を維持します。
- ・金属弁座で耐久性に富み、止水性は安定しています。
- ・GX形ソフトシール仕切弁（両受け式）と有効長は同じです。

新製品

定価表は35ページへ➡
(66)バルブ開閉器

バルブ開閉器



取り替え後（開閉器）

取り替え前（開閉台）

ここがポイント

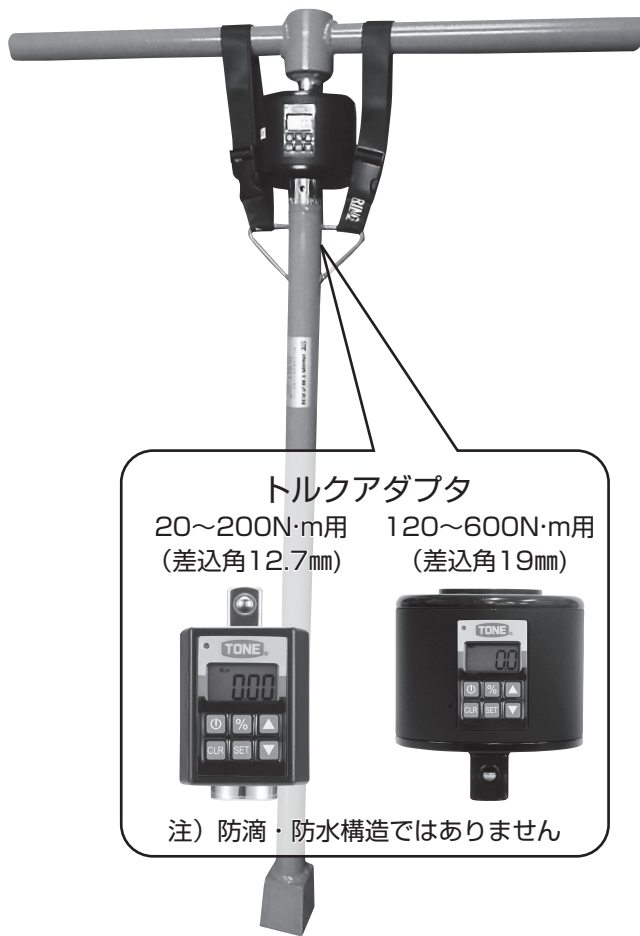
- ・ ステンレス製で耐食性にすぐれ、槽内からの塩素ガスによるスピンドルや、その他部品の腐食を防ぎます。
- ・ 既設開閉台からの取替も容易にでき、T字型開栓キーで開閉が可能です。
- ・ 槽内の仕切弁の開閉方向や開度がわかる、開度計（樹脂製）を見ながら操作できます。
- ・ イタズラ防止用の南京錠付きです。

水道従事者のバルブ操作力の把握・管理に役立ちます!!

デジタルトルクキー

～トルク表示付きバルブ開栓キー～

作業従事者自らがかけている開閉トルクカ
の判断は、“感覚”から“デジタル”の時代へ。



1 研修で自らの操作力を知る



2 現場で適正なトルク管理に役立てる



■この商品は仙台市水道局様との共同開発により
完成した製品です。

ここがポイント

- ・バルブ操作時の力加減を数値で把握できます
- ・締切トルクの管理により過大な操作力の防止に役立ちます
- ・バルブ操作の研修用としても活用いただけます
- ・トルクアダプターは脱着が可能です

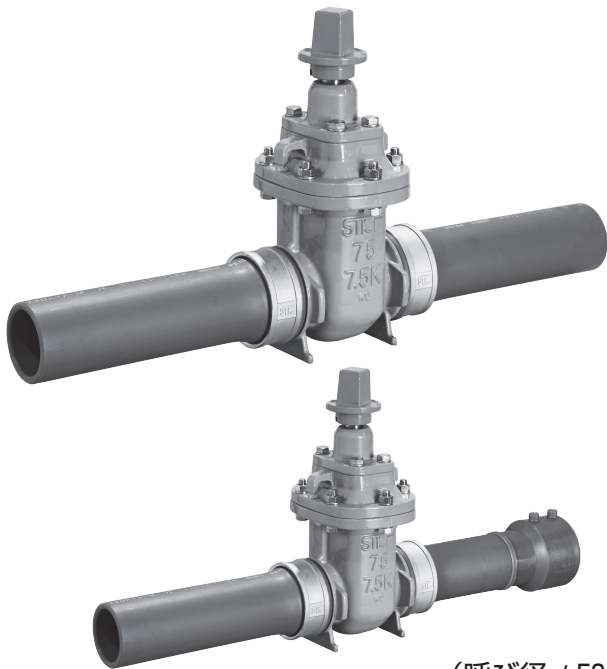
定価表は3ページへ➡
(⑦PE挿し口付メタルシート仕切弁)

PE挿し口付 メタルシート仕切弁

(JWWA B 122準拠)

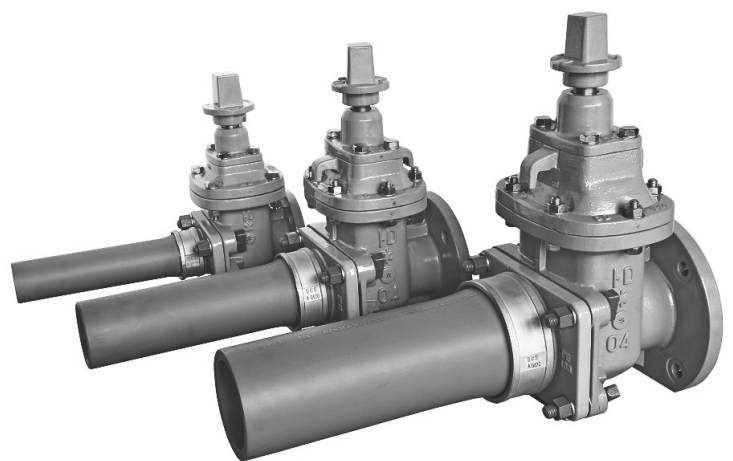
(呼び径 ϕ 50～ ϕ 200)

両袖管形



(呼び径 ϕ 50～ ϕ 100)

片フランジ形



(呼び径 ϕ 50～ ϕ 200)

EF受挿し口形

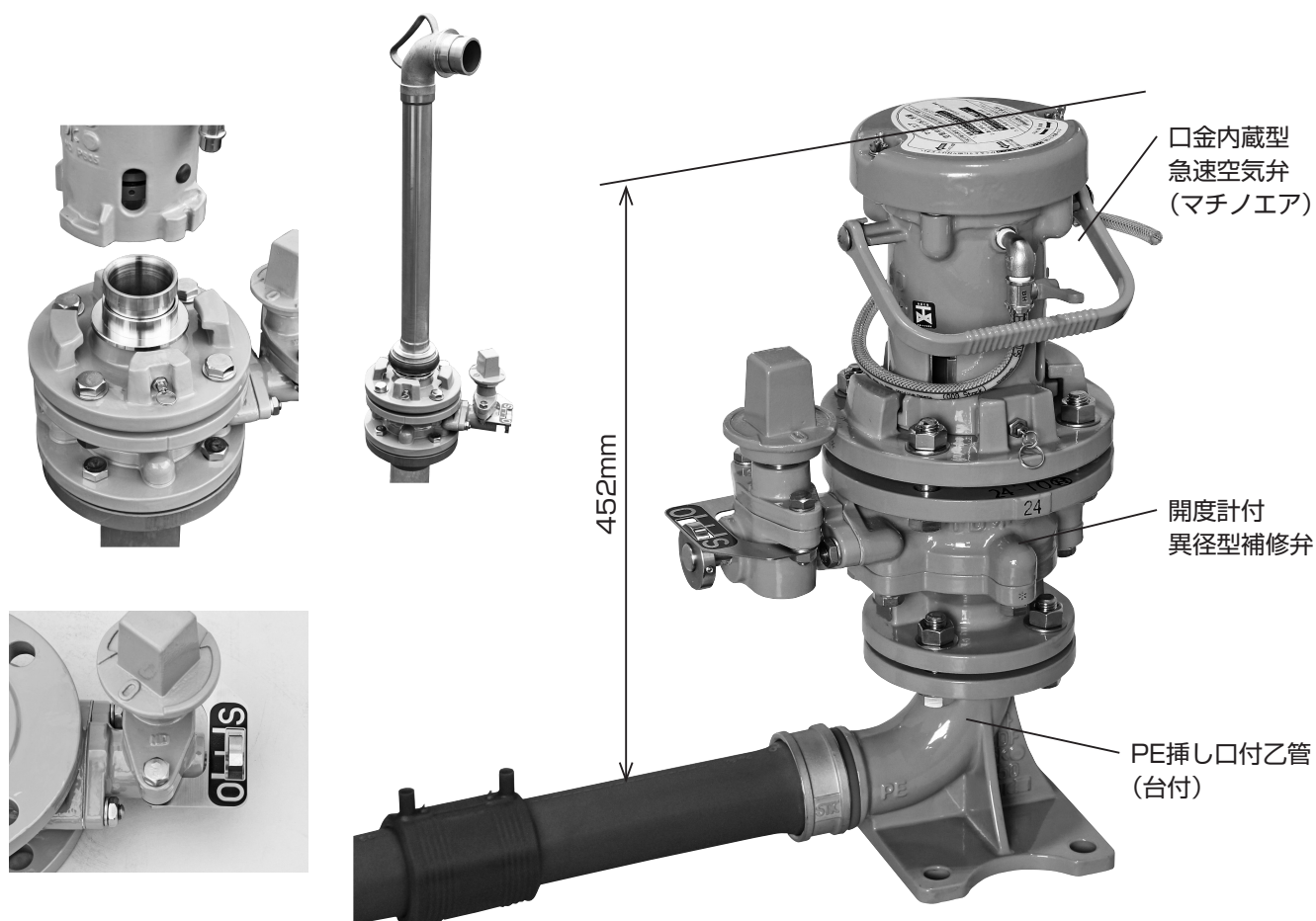
ここがポイント

- ・仕切弁の止水部には過酷な条件にも耐えられるメタルシート（金属弁座）を採用
- ・JWWA B 122の構造・性能を備えた仕切弁です

口金内蔵型急速空気弁 “マチノエア” の有効利用

管末洗淨栓のご紹介

～ φ50本管管末の有効活用例～



ここがポイント

- ・ 普段は自動で空気のみを排出しますので、管末におこりやすい空気溜まりを解消できます。
- ・ マチノエアの空気弁部は、工具不要で簡単に脱着できるので、洗管作業がスピーディーに行えます。
- ・ 異径型補修弁を使用することで、本管φ50にも接続可能になりました。
- ・ PE配管にも設置できるように、PE挿し口付の乙管（φ50、φ75）・T字管（φ50×φ50、φ75×φ75、φ100×φ75、φ150×φ75）も準備しました。



両フランジ型乙管
(φ50、φ75)も
ございます

**口金内蔵型急速空気弁マチノエアは23ページ、異径型補修弁は28ページ、
PE挿し口付乙管は4ページをご参照下さい。**

CONTENTS

目次

仕切弁	フランジ形ソフトシール仕切弁（内ねじ式・外ねじ式） K形受挿しソフトシール仕切弁	1
	GX形ソフトシール仕切弁／GX形B122メタルシート仕切弁	2
	PE挿し口付ソフトシール仕切弁／PE挿し口付メタルシート仕切弁	3
	PE挿し口付乙管・T字管／K形B122メタルシート仕切弁	4
	スーパーポリメタル仕切弁／継手一体型ダクタイトル铸铁仕切弁SMS型	5
	水道用仕切弁（内ねじ式）／水道用ダクタイトル铸铁仕切弁（内ねじ式）	6
	水道用ダクタイトル铸铁仕切弁ニューライト	7
	手動減速機付水道用仕切弁／手動減速機付水道用ダクタイトル铸铁仕切弁	8
	外ねじ仕切弁（JIS B 2062準拠タイプ） 電動式外ねじ仕切弁（JIS B 2062準拠タイプ）	9
	水道用ダクタイトル铸铁仕切弁（外ねじ式） 手動減速機付水道用ダクタイトル铸铁仕切弁（外ねじ式）	10
	電動式外ねじ仕切弁（JWWA B 122準拠タイプ）	11
バタフライ弁	手動式水道用バタフライ弁／センターキャップ式バタフライ弁	12
	フランジレスバタフライ弁／短面間バタフライ弁	13
	電動式水道用バタフライ弁／充水機能付バタフライ弁	14
	GX形バタフライ弁／GX形充水機能付バタフライ弁	15
	NS形バタフライ弁／NS形充水機能付バタフライ弁	16
	伸縮バタフライ弁／副弁内蔵型バタフライ弁	17
	整流バタフライ弁／電動式整流バタフライ弁	18
消火栓	水道用地下式消火栓（単口・双口） 二弁式地下式双口消火栓／急速空気弁付消火栓	19
	排気弁付消火栓／地上式消火栓	20
	水道用急速空気弁スーパーエア	21・22
空気弁	口金内蔵型水道用急速空気弁マチノエア	23
	樹脂製急速空気弁レジンエア スーパーエアFG型／不凍式急速空気弁エアテック 小型空気弁スーパーミニ	24
	空気弁 保護ケース／乙フランジ	25
	ボール式補修弁	26・27
	開度計付キャップ式補修弁／異径型補修弁／耐震向フランジ接合材	28
その他	フラップ弁／スイング逆止弁	29
	水位調整弁／ストレーナ／伸縮継手	30
	TE型減圧弁／TS型減圧弁／安全弁	31
	ST型レジンコンクリート製ボックス	32
	中間ロッド・継足しロッド	33
	振れ止め金具／手動開閉台	34
	バルブ開閉器／通風筒	35
	着脱式ハンドル／T字型開栓キー／デジタルトルクキー	36
	配管フランジ用ボルトナット・ガスケット	37
巻末ページ	電動式外ねじ仕切弁仕様確認書	

仕切弁

バタフライ弁

消火栓

空気弁

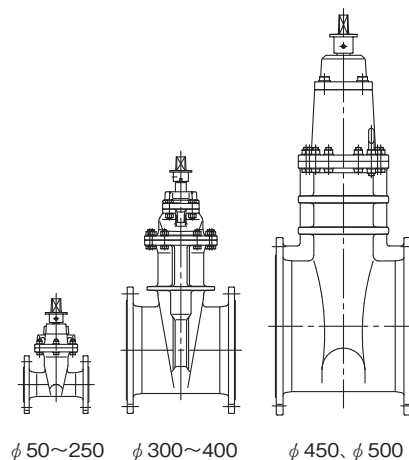
補修弁

その他

1 フランジ形ソフトシール仕切弁 (JWWA B 120)

■ 内ねじ式

呼び径 (mm)	7.5K 2種	10K 3種	重量 (kg)	高さ (mm)	面間 (mm)	ハンドル式仕様加算額	ハンドル外径 (mm)
50	63,300	72,800	15	280	180	14,500	200
75	78,700	91,100	22	315	240	17,500	280
100	100,800	115,500	30	365	250	17,500	280
125	136,700	—	45	442	260	21,900	280
150	176,500	202,400	49	440	280	21,900	315
200	260,600	299,900	72	520	300	27,600	360
250	399,800	458,000	110	610	380	35,000	400
300	527,600	611,000	140	710	400	45,100	500
350	853,900	976,600	225	960	430	68,400	500
400	1,209,000	1,387,000	283	1,045	470	83,500	560
450	1,597,000	1,834,000	490	1,145	500	102,500	630
500	2,061,000	2,384,000	570	1,230	530	153,100	710

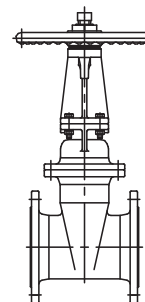


FCD製／内外面粉体塗装／ボルトSUS 304製／止水部はゴムシート
 呼び径φ200までは土被り600mmに対応しております。(φ125を除く)
 配管フランジ用ボルトナット、ガスケットの価格は37ページに掲載しております。
 16K仕様や、開度計付も製作しております。別途お問い合わせ下さい。

2 フランジ形ソフトシール仕切弁 (JWWA B 120)

■ 外ねじ式

呼び径 (mm)	ハンドル式		重量 (kg)	面間 (mm)
	7.5K 2種	10K 3種		
50	99,400	114,600	17	180
75	122,800	141,300	30	240
100	165,200	191,100	38	250
150	287,200	327,700	70	280
200	404,800	465,600	105	300
250	623,700	718,600	158	380
300	797,000	915,900	220	400
350	1,083,000	1,249,000	310	430

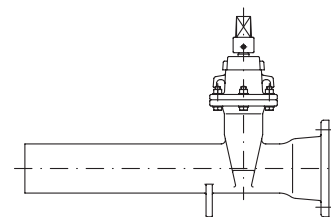


FCD製／内外面粉体塗装／ボルトSUS 304製／止水部はゴムシート
 外ねじキャップ式も製作しております。

3 K形受挿しソフトシール仕切弁

■ 内ねじ式

呼び径 (mm)	受挿し形	重量 (kg)	高さ (mm)	有効長 (mm)
75	121,500	28	315	645
100	148,700	36	365	650
150	248,000	64	440	670
200	360,600	89	520	700
250	545,300	133	610	755
300	705,900	180	710	820



FCD製／内外面粉体塗装／ボルトSUS 304製／止水部はゴムシート
 JWWA規格改正に伴ない、圧力鋳出し表示はすべて10K表示となっています。

4 GX形ソフトシール仕切弁

■ 内ねじ式

呼び径 (mm)	両受形	重量 (kg)	高さ (mm)	有効長 (mm)	受挿し形	重量 (kg)	有効長 (mm)
75	143,700	30	315	180	136,700	28	490
100	174,400	40	365	180	165,000	38	490
150	266,700	71	440	220	260,400	69	550
200	387,600	101	520	260	375,800	101	610
250	564,200	143	610	300	550,300	147	680
300	919,700	225	710	400	875,400	218	700
350	1,190,000	298	960	460			
400	1,567,000	397	1,045	500			

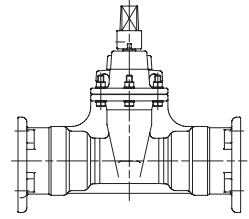
FCD製／内面粉体塗装／外面は耐食塗装(弁箱)及び、粉体塗装(弁箱以外)／止水部はゴムシート
GX形受口部分には付属品(ロックリング・ストッパ)が組み込まれています。
16K仕様や、開度計付きもごさいます。別途お問い合わせ下さい。

その他φ75～300は下記のいずれかの接合部品が、またφ350、φ400には接合セット(異形管・ソフトシール弁用)が必要となります。(別途ご用意下さい)

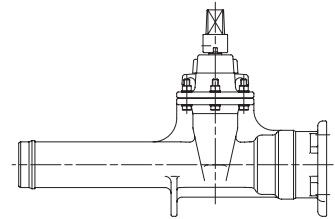
- { ・切管挿し口への接合…切管ユニット
- { ・上記以外…接合セット(異形管・ソフトシール弁用)

φ75～400迄の両受形はJWWA B 120(水道用ソフトシール弁)規格となります。

受挿し形については、JDDA G 1049-2011を基に設けたもので規格品ではございません。



両受け形



受挿し形

5 GX形B122メタルシート仕切弁 (JWWA B 122準拠)

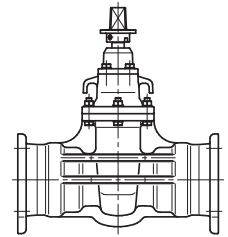
■ 内ねじ式

呼び径 (mm)	両受形	重量 (kg)	高さ (mm)	有効長 (mm)
75	191,400	40	336	180
100	237,900	48	391	180
150	367,200	92	467	220
200	481,800	127	549	260
250	735,000	186	665	300
300	1,037,000	271	747	400

FCD製／内面粉体塗装／外面は耐食塗装(弁箱)及び、粉体塗装(弁箱以外)／止水部はメタルシート
GX形受口部分には付属品(ロックリング・ストッパ)が組み込まれています。

その他に、下記のいずれかの接合部品が必要となります。(別途ご用意下さい)

- { ・切管挿し口への接合…切管ユニット
- { ・上記以外…接合セット(異形管用)

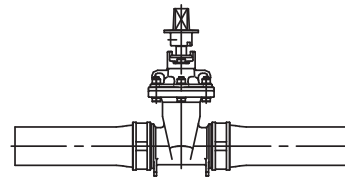


6 PE挿し口付ソフトシール仕切弁 配水ポリ用

■ 内ねじ式 (両袖管形)

呼び径 (mm)	7.5K		参考重量 (kg)	高さ (mm)	有効長 (mm)
	標準	開度計付			
50	137,400	150,400	12	285	680
75	146,600	159,600	17	323	780
100	183,500	196,500	27	368	860
150	306,200	319,200	54	456	1020
200	575,400	588,400	107	533	1200

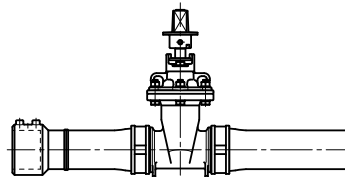
FCD製 / 内外面粉体塗装 / ボルトSUS304製 / 止水部はゴムシート
水道配水用ポリエチレン管 (PTC K 03) を、挿し口としています。



両袖管形

■ 内ねじ式 (EF受挿し口形)

呼び径 (mm)	7.5K		参考重量 (kg)	高さ (mm)	有効長 (mm)
	標準	開度計付			
50	148,100	161,100	13	285	626
75	162,000	175,000	18	323	715
100	205,700	218,700	30	368	780
150	342,200	355,200	55	456	920
200	637,400	650,400	108	533	1075



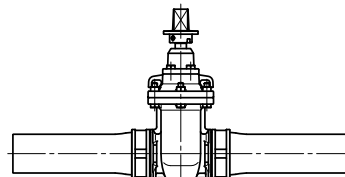
EF受挿し口形

7 PE挿し口付メタルシート仕切弁 (JWWA B 122準拠) 配水ポリ用

■ 内ねじ式 (両袖管形)

呼び径 (mm)	7.5K		参考重量 (kg)	高さ (mm)	有効長 (mm)
	標準	開度計付			
50	137,400	150,400	14	285	680
75	146,600	159,600	22	336	780
100	183,500	196,500	37	391	860
150	306,200	319,200	68	467	1020
200	575,400	588,400	114	549	1200

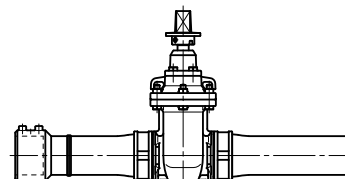
FCD製 / 内外面粉体塗装 / 止水部はメタルシート
水道配水用ポリエチレン管 (PTC K 03) を、挿し口としています。



両袖管形

■ 内ねじ式 (EF受挿し口形)

呼び径 (mm)	7.5K		参考重量 (kg)	高さ (mm)	有効長 (mm)
	標準	開度計付			
50	148,100	161,100	16	285	626
75	162,000	175,000	24	336	715
100	205,700	218,700	37	391	780
150	342,200	355,200	63	467	920
200	637,400	650,400	115	549	1075

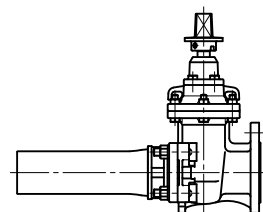


EF受挿し口形

■ 内ねじ式 (片フランジ形)

呼び径 (mm)	7.5K		参考重量 (kg)	高さ (mm)	有効長 (mm)
	標準	開度計付			
50	128,800	141,800	18	285	445
75	143,300	156,300	30	336	525
100	175,900	188,900	41	391	575

FCD製 / 内外面粉体塗装 / 止水部はメタルシート
水道配水用ポリエチレン管 (PTC K 03) を、挿し口としています。



片フランジ形

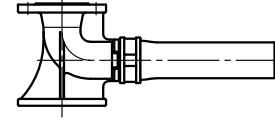
8

PE挿し口付乙管・T字管

■ PE挿し口付乙管（台付）

呼び径 (mm)	7.5K	参考重量 (kg)	高さ (mm)	有効長 (mm)
	FCD製 内外面粉体			
50×90°	48,800	7	100	375
75×90°	66,900	15	130	450

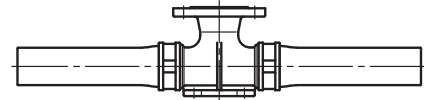
FCD製／内外面粉体塗装
水道配水用ポリエチレン管（PTC K 03）を、挿し口としています。



■ PE挿し口付T字管（台付）

呼び径 (mm)	7.5K	参考重量 (kg)	高さ (mm)	有効長 (mm)
	FCD製 内外面粉体			
50×50	60,000	7	100	680
75×75	77,000	14	140	780
100×75	105,000	20	160	860
150×75	167,500	35	190	1020

FCD製／内外面粉体塗装
水道配水用ポリエチレン管（PTC K 03）を、挿し口としています。



9

K形B122メタルシート仕切弁（JWWA B 122準拠）

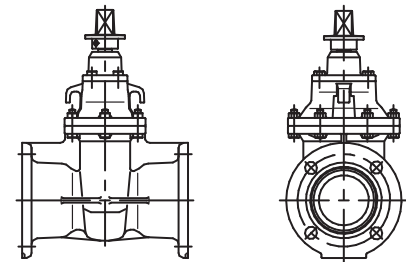
■ 内ねじ式 3種（10K）

呼び径 (mm)	両受形10K	参考重量 (kg)	高さ (mm)	有効長 (mm)
75	146,800	27	336	150
100	163,200	36	391	174
150	249,300	61	467	206
200	378,600	93	549	230
250	550,300	136	665	250
300	752,700	189	747	270

FCD製／内面粉体／外面合成樹脂（黒色）
止水部はメタルシート／押し輪等の接合部材は含みません。
DCIP用両受け式です。

φ350（10K）も製作できます。別途お問い合わせ下さい。
ボールベアリング入や開度計付も製作できます。

耐震試験（離脱防止性試験・曲げ強度試験）合格品です。



10K

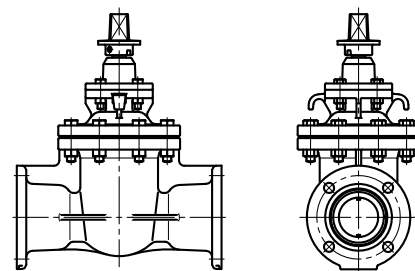
■ 内ねじ式 5種（20K）

呼び径 (mm)	両受形20K	参考重量 (kg)	高さ (mm)	有効長 (mm)
75	321,500	46	387	230
100	408,800	63	439	280
150	693,000	90	547	300

FCD製／内面粉体／外面合成樹脂（黒色）
止水部はメタルシート／押し輪等の接合部材は含みません。
DCIP用両受け式です。

ボールベアリング入も製作できます。別途お問い合わせ下さい。

耐震試験（離脱防止性試験・曲げ強度試験）合格品です。

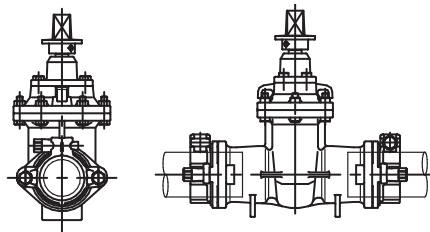


20K

10 スーパーポリメタル仕切弁 (JWWA B 122準拠) S-MP型

呼び径 (mm)	10K		参考重量 (kg)	高さ (mm)	有効長 (mm)
	標準	開度計付			
50	141,600	154,600	19	285	156
75	177,600	190,600	27	336	212
100	219,600	232,600	42	391	202
150	341,300	354,300	83	467	249

FCD製／内外面粉体塗装／止水部はメタルシート
配水ポリ用の両受け式で、離脱防止金具付です。
SMS型とは異なり、受け口部と本体は分離できません。

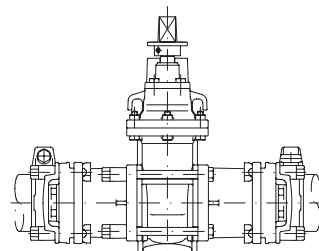


11 継手一体型ダクティル鋳鉄仕切弁 (JWWA B 122準拠) SMS型

■ 内ねじ式 (配水ポリ用両受けタイプ) MP型

呼び径 (mm)	10K	重量 (kg)	高さ (mm)	有効長 (mm)
50	141,600	26	285	222
75	177,600	36	336	229
100	219,600	53	391	223
150	341,300	99	467	281

FCD製／内外面粉体／止水部はメタルシート
JWWA K 144に対応、離脱防止金具付です。
ポリ二層管も製作しています。価格は同一です。
開度計付も製作できます。

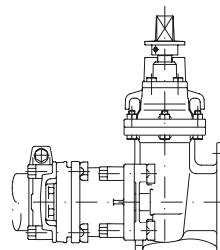


SMS-MP型

■ 内ねじ式 (配水ポリ用片受けドレン弁タイプ) MP-F型

呼び径 (mm)	7.5K 2種	重量 (kg)	高さ (mm)	有効長 (mm)
50	128,800	21	285	201
75	143,300	32	336	235
100	175,900	57	391	237

FCD製／内外面粉体／止水部はメタルシート
JWWA K 144に対応、離脱防止金具付です。
ポリ二層管も製作しています。価格は同一です。
開度計付も製作できます。



MP-F型

12 水道用仕切弁 (JIS B 2062-1994)

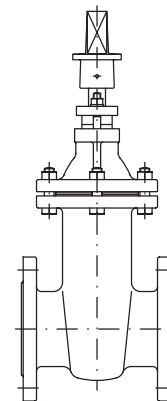
■ 内ねじ式

呼び径 (mm)	FC 7.5K		重量 (kg)	高さ (mm)	面間 (mm)	ハンドル外径 (mm)
	キャップ式	丸ハンドル式				
75	74,700	92,400	36	450	240	250
100	100,000	121,500	51	530	250	280
125	131,000	153,100	69	600	260	280
150	174,600	201,200	84	660	280	315
200	261,900	298,600	130	770	300	355
250	404,800	445,300	207	880	380	400
300	514,900	570,600	280	980	400	450
350	704,700	770,400	371	1,090	430	500
400	998,800	1,078,000	546	1,230	470	560
450	1,314,000	1,416,000	699	1,340	500	630
500	1,694,000	1,841,000	900	1,440	530	710

片勾配型、メカニカル型など別途御見積り致します。

内外面合成樹脂（黒色）／止水部はメタルシート

配管フランジ用ボルトナット、ガスケットの価格は37ページに掲載しています。



13 水道用ダクタイル鋳鉄仕切弁 (JWWA B 122)

■ 内ねじ式 2種, 3種

呼び径 (mm)	7.5K 2種	10K 3種	重量 (kg)	高さ (mm)	面間 (mm)	ハンドル式 仕様加算額	ハンドル外径 (mm)
50	90,900	103,500	14	285	180	10,100	180
75	100,000	113,300	25	336	240	15,800	250
100	119,600	137,900	35	391	250	18,600	280
125	177,100	198,700	57	435	260	18,600	280
150	191,100	217,600	59	467	280	22,800	315
200	268,200	310,000	84	549	300	31,400	355
250	417,500	479,500	132	665	380	35,800	400
300	561,700	645,200	179	747	400	48,700	450
350	937,300	1,079,000	333	1,090	430	57,000	500
400	1,318,000	1,514,000	460	1,230	470	68,400	560
450	1,791,000	2,062,000	600	1,340	500	88,600	630
500	2,379,000	2,736,000	785	1,440	530	127,800	710

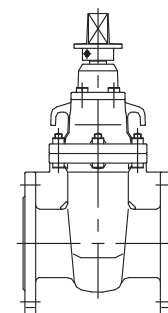
FCD製／内面粉体／外面合成樹脂（黒色）／止水部はメタルシート

呼び径φ200までは土被り600mmに対応しております。

配管フランジ用ボルトナット、ガスケットの価格は37ページに掲載しております。

開度計付も製作できます。（呼び径φ125を除きφ300まで対応）

呼び径φ300まではショート形です。



7.5K、10K

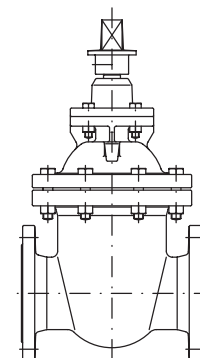
■ 内ねじ式 4種, 5種

呼び径 (mm)	16K 4種	20K 5種	重量 (kg)	高さ (mm)	面間 (mm)	ハンドル式 仕様加算額	ハンドル外径 (mm)
50	191,900	219,500	25	331	250	10,100	180
75	245,700	289,800	39	387	280	15,800	250
100	317,400	358,800	54	439	300	18,600	280
125※	434,700	507,900	90	620	325	18,600	280
150	528,600	608,600	103	547	350	22,800	315
200	749,400	897,000	168	643	400	31,400	355
250	1,142,000	1,371,000	263	777	450	35,800	400
300	1,622,000	1,928,000	376	870	500	48,700	450

FCD製／内面粉体／外面合成樹脂（黒色）／止水部はメタルシート

呼び径φ150までは土被り600mmに対応しております。

※呼び径φ125はロング形となります。



16K、20K

14 水道用ダクタイトル铸铁仕切弁ニューライト (JWWA B 122準拠)

■ 内ねじ式 (ボールベアリング入) 2種, 3種

呼び径 (mm)	7.5K 2種	10K 3種	重量 (kg)	高さ (mm)	面間 (mm)	ハンドル式仕様加算額
75	129,100	146,100	26	331	240	15,800
100	162,900	183,500	35	389	250	18,600
125※	226,400	260,100	60	520	260	18,600
150	245,200	277,400	58	467	280	22,800
200	351,800	401,600	87	544	300	31,400
250	556,500	629,300	135	685	380	35,800
300	732,100	826,400	185	769	400	48,700
350	1,173,000	1,347,000	310	1,000	430	57,000
400	1,645,000	1,894,000	460	1,140	470	68,400
450	2,243,000	2,573,000	600	1,240	500	88,600
500	2,985,000	3,417,000	765	1,335	530	127,800

FCD製/内面粉体/外面合成樹脂 (黒色) /止水部はメタルシート
呼び径φ200までは土被り600mmに対応しております。

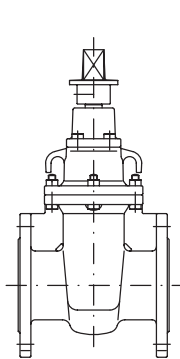
※呼び径φ125はロング形となります。

■ 内ねじ式 (ボールベアリング入) 4種, 5種

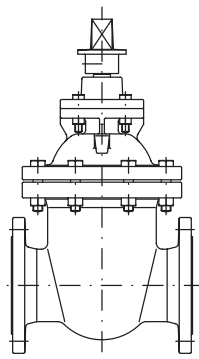
呼び径 (mm)	16K 4種	20K 5種	重量 (kg)	高さ (mm)	面間 (mm)	ハンドル式仕様加算額
75	256,700	308,800	38	377	280	15,800
100	329,900	392,000	53	429	300	18,600
125※	452,700	535,500	90	545	325	18,600
150	556,200	668,000	101	536	350	22,800
200	823,900	988,100	163	639	400	31,400
250	1,256,000	1,481,000	263	779	450	35,800
300	1,786,000	2,126,000	376	872	500	48,700

呼び径φ150までは土被り600mmに対応しております。

※呼び径φ125はロング形となります。



7.5K, 10K



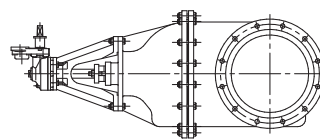
16K, 20K

15 手動減速機付水道用仕切弁 (JIS B 2062準拠)

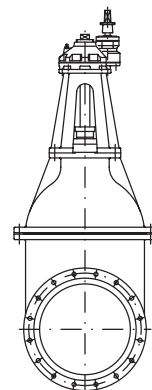
■ 内ねじ式 (密封手動減速機付)

呼び径 (mm)	立形 FCD		横形 FCD		参考重量 (kg)	面間 (mm)
	内面合成樹脂	内面粉体	内面合成樹脂	内面粉体		
400	2,208,000	2,623,000	2,715,000	2,974,000	730	470
450	2,916,000	3,447,000	3,493,000	4,118,000	970	500
500	3,660,000	4,499,000	4,407,000	5,200,000	1,100	530
600	5,102,000	5,841,000	5,687,000	6,725,000	1,600	560
700	6,780,000	7,656,000	7,822,000	9,231,000	2,300	610
800	9,774,000	11,290,000	11,490,000	13,560,000	3,100	690
900	12,500,000	14,220,000	14,580,000	17,070,000	4,200	740
1000	15,840,000	18,520,000	18,680,000	21,500,000	5,600	770

350mm以下の減速機付は別途見積り致します。
外面合成樹脂 (黒色) / 止水部はメタルシート



横形



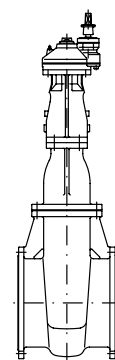
立形

16 手動減速機付水道用ダクティル鑄鉄仕切弁 (JWWA B 122準拠)

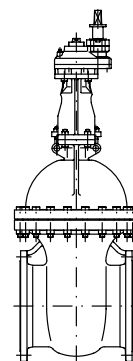
■ 内ねじ式 2種~5種

呼び径 (mm)	FCD 内粉		参考重量 (kg)	面間 (mm)	FCD 内粉		参考重量 (kg)	面間 (mm)
	7.5K 2種	10K 3種			16K 4種	20K 5種		
200	1,291,000	1,352,000	180	300	1,598,000	1,731,000	240	400
250	1,489,000	1,579,000	250	380	1,958,000	2,167,000	305	450
300	1,783,000	1,902,000	320	400	2,398,000	2,718,000	480	500
350	2,163,000	2,377,000	420	430				
400	2,558,000	2,814,000	570	470				
450	3,350,000	3,483,000	680	500				
500	4,382,000	4,620,000	870	530				

FCD製 / 内面粉体 / 外面合成樹脂 (黒色) / 止水部はメタルシート



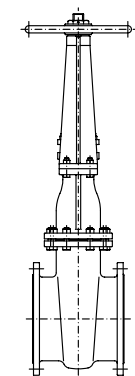
7.5K, 10K



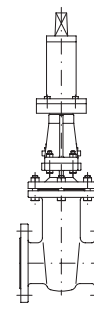
16K, 20K

17 外ねじ仕切弁 (JIS B 2062準拠)

呼び径 (mm)	FC (丸ハンドル式)		重量 (kg)	FC(キャップ式)		高さ (mm)	面間 (mm)
	要部CAC	要部SUS		要部SUS	重量 (kg)		
75	133,800	166,800	50	257,500	45	526	240
100	176,500	222,800	63	320,300	57	626	250
125	227,300	288,600	80	401,500	80	738	260
150	306,500	383,100	100	490,600	96	855	280
200	442,600	551,700	150	683,300	144	1,053	300
250	666,100	834,300	240	967,100	215	1,377	380
300	861,200	1,077,000	320	1,220,000	320	1,590	400
350	1,161,000	1,452,000	430	1,613,000	390	1,800	430
400	1,648,000	2,064,000	600	2,207,000	570	2,027	470
450	2,184,000	2,736,000	850	2,855,000	770	2,237	500
500	2,769,000	3,448,000	1,100	3,590,000	990	2,440	530



丸ハンドル式



キャップ式

手動減速機付は別途御見積り致します。
 内外面合成樹脂 (黒色) / 止水部はメタルシート / FC 製
 下水道事業団仕様については別途御見積り致します。

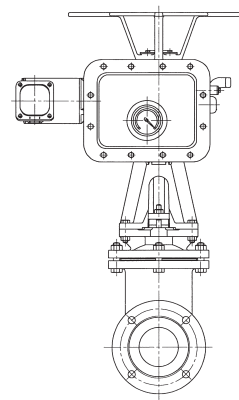
18 電動式外ねじ仕切弁 (JIS B 2062準拠)

呼び径 (mm)	FC 7.5K	モータ参考 出力 (kW)	参考重量 (kg)	面間 (mm)
	要部SUS			
75	2,031,000	0.2	80	240
100	2,117,000	0.2	120	250
125	2,384,000	0.4	140	260
150	2,476,000	0.4	160	280
200	2,818,000	0.75	220	300
250	3,486,000	1.5	280	380
300	3,739,000	1.5	500	400
350	4,277,000	1.5	590	430
400	5,241,000	2.2	760	470
450	6,102,000	2.2	860	500
500	6,873,000	3.7	1,300	530
600	10,761,000	3.7	1,900	560
700	14,290,000	5.5	2,500	610
800	17,441,000	7.5	3,200	690
900	21,122,000	7.5	4,200	740
1000	25,890,000	11.0	5,800	770

FC製 / 内外面合成樹脂 (黒色) / 止水部はメタルシート

モータ出力は西部電機(株)製、かつ下記仕様を選定基準としております。
 下記以外の仕様については別途選定致します。

- ▶ 選定圧力：0.74MPa
- ▶ 型式：LTKD標準型
- ▶ 電源：AC200V三相
- ▶ 開閉時間：目標200mm / 分
- ▶ 弁本体：外ねじ仕切弁 片勾配型
- ▶ 弁棒材質：SUS403



選定内容によっては金額が変わる場合がございます。
 巻末の仕様確認書にて、ご使用条件をご指示下さい。
 * 特殊モータ仕様 (単相・直流・水没・防爆等) については別途御見積り致します。

■ 標準付属品の加算額

■ 遠隔指示 (近距離用)	
シンク口発信機	251,700
シンク口受信機	210,600
(変換器必要なし)	

■ 遠隔指示 (遠距離用)	
ポテンシオメータ発信機	319,500
R/I変換器	279,700
ポテンシオメータ受信機	130,500

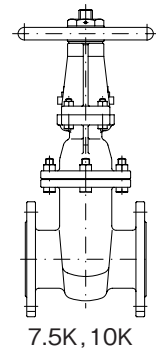
■ 内蔵型避雷器
71,000

19 水道用ダクタイトル鑄鉄仕切弁 (JWWA B 122)

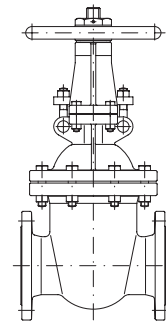
■ 外ねじ式 2種～5種

呼び径 (mm)	ハンドル式		重量 (kg)	面間 (mm)	ハンドル式		重量 (kg)	面間 (mm)
	7.5K 2種	10K 3種			16K 4種	20K 5種		
50	140,600	152,400	28	180	224,900	267,800	37	250
75	163,800	180,700	39	240	287,300	347,100	47	280
100	222,500	240,500	52	250	367,900	438,800	68	300
125	289,400	317,600	70	260	505,700	596,700	90	325
150	374,100	409,500	91	280	622,700	747,500	115	350
200	551,500	607,100	141	300	920,400	1,103,700	205	400
250	801,200	925,600	220	380	1,406,600	1,687,400	325	450
300	1,014,000	1,166,100	290	400	1,995,500	2,381,600	450	500
350	1,420,900	1,631,500	390	430				
400	2,002,000	2,297,100	540	470				
450	2,717,000	3,129,100	650	500				
500	3,590,600	4,147,000	840	530				

FCD製／内面粉体／外面合成樹脂（黒色）／止水部はメタルシート
キャップ式も製作しております。別途お問い合わせ下さい。



7.5K, 10K



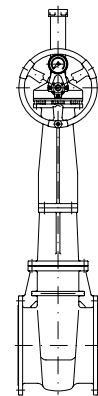
16K, 20K

20 手動減速機付水道用ダクタイトル鑄鉄仕切弁 (JWWA B 122準拠)

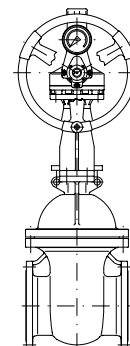
■ 外ねじ式 2種～5種

呼び径 (mm)	FCD 内粉		参考重量 (kg)	面間 (mm)	FCD 内粉		参考重量 (kg)	面間 (mm)
	7.5K 2種	10K 3種			16K 4種	20K 5種		
200	1,311,000	1,385,000	190	300	1,694,000	1,873,000	250	400
250	1,577,000	1,698,000	270	380	2,167,000	2,443,000	380	450
300	1,794,000	1,932,000	340	400	2,744,000	3,119,000	510	500
350	2,370,000	2,620,000	460	430				
400	2,985,000	3,300,000	620	470				
450	3,748,000	4,185,000	740	500				
500	4,675,000	5,445,000	950	530				

FCD製／内面粉体／外面合成樹脂（黒色）／止水部はメタルシート



7.5K, 10K



16K, 20K

21 電動式外ねじ仕切弁 (JWWA B 122準拠)

■ 外ねじ式 (内面粉体) 2種, 3種

呼び径 (mm)	FCD 7.5K		モータ参考 出力 (kW)	FCD 10K		モータ参考 出力 (kW)	参考重量 (Kg)	面間 (mm)
	要部CAC	要部SUS		要部CAC	要部SUS			
50	1,932,000	1,978,000	0.2	1,958,000	2,005,000	0.2	85	180
75	2,036,000	2,083,000	0.2	2,087,000	2,134,000	0.2	96	240
100	2,127,000	2,174,000	0.4	2,179,000	2,205,000	0.4	111	250
125	2,383,000	2,453,000	0.4	2,503,000	2,575,000	0.4	129	260
150	2,589,000	2,685,000	0.4	2,692,000	2,786,000	0.75	152	280
200	2,881,000	2,999,000	0.75	3,089,000	3,186,000	1.5	227	300
250	3,496,000	3,636,000	1.5	3,676,000	3,865,000	1.5	304	380
300	3,869,000	4,010,000	1.5	4,056,000	4,197,000	2.2	391	400
350	4,861,000	5,011,000	1.5	4,864,000	5,006,000	2.2	494	430
400	5,676,000	6,125,000	2.2	5,814,000	6,219,000	2.2	645	470
450	6,490,000	7,091,000	2.2	7,305,000	7,898,000	3.7	798	500
500	7,503,000	8,245,000	3.7	8,073,000	8,781,000	3.7	988	530

FCD製/内面粉体/外面合成樹脂 (黒色)

■ 外ねじ式 (内面粉体) 4種, 5種

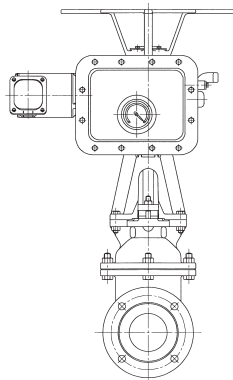
呼び径 (mm)	FCD 16K		モータ参考 出力 (kW)	FCD 20K		モータ参考 出力 (kW)	面間 (mm)
	要部CAC	要部SUS		要部CAC	要部SUS		
50	2,415,000	2,487,000	0.2	2,512,000	2,580,000	0.2	250
75	2,487,000	2,559,000	0.4	2,559,000	2,632,000	0.4	280
100	2,654,000	2,753,000	0.4	2,729,000	2,830,000	0.75	300
125	2,838,000	2,951,000	0.75	2,925,000	3,075,000	0.75	325
150	2,951,000	3,099,000	0.75	3,099,000	3,297,000	1.5	350
200	3,396,000	3,604,000	1.5	3,604,000	3,842,000	2.2	400
250	4,288,000	4,618,000	2.2	4,058,000	4,971,000	3.7	450
300	4,949,000	5,397,000	3.7	5,373,000	5,894,000	3.7	500

FCD製/内面粉体/外面合成樹脂 (黒色)

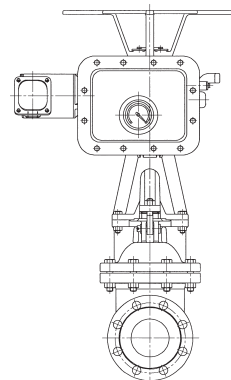
モータ出力は西部電機(株)製、かつ下記仕様を選定基準としております。
下記以外の仕様については別途選定致します。

- ▶ 選定圧力: 2種…0.75MPa ▶ 電 源: AC200V三相
 - 3種… 1.0MPa ▶ 開閉時間: 目標200mm/分
 - 4種… 1.6MPa ▶ 弁 本 体: 外ねじ仕切弁 片勾配型
 - 5種… 2.0MPa ▶ 弁棒材質: SUS403
- ▶ 型 式: LTKD標準型

選定内容によっては金額が変わる場合がございます。
巻末の仕様確認書にて、ご使用条件をご指示下さい。
*特殊モータ仕様 (单相・直流・水没・防爆等) については別途御見積り致します。



7.5K, 10K



16K, 20K

■ 標準付属品の加算額

■ 遠隔指示 (近距離用)	
シンク口発信機	251,700
シンク口受信機	210,600
(変換器必要なし)	

■ 遠隔指示 (遠距離用)	
ポテンシヨメータ発信機	319,500
R/I変換器	279,700
ポテンシヨメータ受信機	130,500

■ 内蔵型避雷器	
	71,000

22 手動式水道用バタフライ弁 (JWWA B 138)

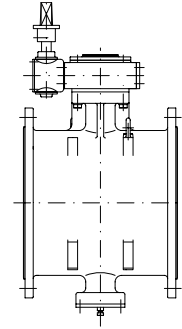
呼び径 (mm)	FCD 7.5K		FCD 10K		参考重量 (kg)	高さ (mm)	面間 (mm)
	内面粉体	内面合成樹脂	内面粉体	内面合成樹脂			
150	1,325,000	1,231,000	1,452,000	1,357,000	80	427	280
200	1,448,000	1,346,000	1,585,000	1,485,000	90	614	300
250	1,690,000	1,544,000	1,854,000	1,704,000	120	654	380
300	2,024,000	1,885,000	2,217,000	2,081,000	190	704	400
350	2,383,000	2,227,000	2,605,000	2,460,000	220	734	430
400	2,664,000	2,459,000	2,923,000	2,717,000	300	614	470
450	3,133,000	2,880,000	3,436,000	3,183,000	330	639	500
500	3,447,000	3,174,000	3,774,000	3,510,000	380	872	530
600	4,121,000	3,800,000	4,495,000	4,216,000	700	922	560
700	5,286,000	5,064,000	5,817,000	5,471,000	900	1,000	610
800	6,476,000	6,186,000	7,105,000	6,692,000	1,100	1,060	690
900	7,981,000	7,639,000	8,751,000	8,322,000	1,400	1,250	740
1000	10,295,000	9,777,000	11,302,000	10,752,000	2,100	1,345	770

600mm 以上は脚付が標準となります。

弁箱内面ゴムライニング仕様／外面合成樹脂（黒色）／旧規格JIS B 2064

1100mm 以上は別途お問い合わせ下さい。

高さは7.5Kの場合の算出です。



23 センターキャップ式バタフライ弁 (JWWA B 138準拠)

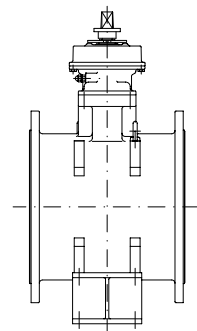
呼び径 (mm)	FCD 7.5K		FCD 10K		参考重量 (kg)	高さ (mm)	面間 (mm)
	内外面粉体	内外面合成樹脂	内外面粉体	内外面合成樹脂			
150	1,267,000	1,170,000	1,384,000	1,286,000	54	389	280
200	1,315,000	1,274,000	1,454,000	1,400,000	80	428	300
250	1,537,000	1,459,000	1,685,000	1,605,000	115	468	380
300	1,845,000	1,782,000	2,015,000	1,961,000	180	518	400
350	2,166,000	2,110,000	2,369,000	2,320,000	210	548	430
400	2,419,000	2,328,000	2,655,000	2,560,000	290	588	470
450	2,844,000	2,725,000	3,121,000	2,998,000	320	613	500
500	3,132,000	3,007,000	3,424,000	3,307,000	335	738	530
600	3,758,000	3,605,000	4,092,000	3,966,000	605	787	560
700	5,181,000	5,066,000	5,696,000	5,539,000	730	892	610
800	6,317,000	6,235,000	6,948,000	6,778,000	920	952	690

600mm以上は脚付が標準となります。

センターキャップ式／弁箱内面ゴムライニング仕様

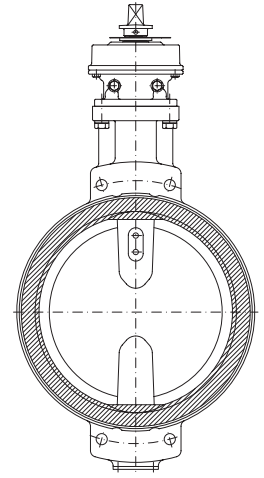
※700mm以上は外面エポキシ樹脂塗装になります。

900mm以上は別途お見積り致します。



24 フランジレスバタフライ弁 (センターキャップ操作式)

呼び径 (mm)	配管用 ボルトナット SS400	配管用 ボルトナット SUS304	面間 (mm)	参考重量 (kg)	高さ (mm)
150	466,200	487,500	56	24	409
200	637,700	671,700	60	32	447
250	690,100	728,400	68	43	492
300	813,400	870,100	78	63	527
350	906,800	963,500	78	79	592
400	1,219,000	1,319,000	102	130	657
450	1,460,000	1,560,000	114	151	697
500	1,668,000	1,779,000	127	190	747
600	2,593,000	2,793,000	154	291	797
700	4,562,000	4,625,000	200	537	972
800	5,562,000	5,614,000	240	747	1,056

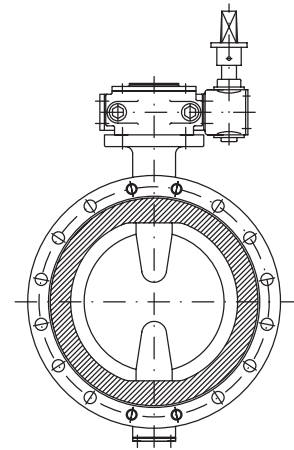


FCD製 / 弁箱内面ゴムライニング仕様
 内外面合成樹脂 (黒色) / 高さ(参考)は7.5Kの場合の算出です。
 センターキャップ式は800mmまで対応可。(125mm以下は別途、お問い合わせ下さい)
 ウォームギア式も製作しております。(ウォームギア式は50mm～1200mmまで)

25 短面間バタフライ弁

呼び径 (mm)	弁体FCD製	面間 (mm)	重量 (kg)
400	1,937,000	204	182
450	2,152,000	204	227
500	2,582,000	204	280
600	3,444,000	204	344
700	4,787,000	304	650
800	6,340,000	304	940
900	7,160,000	304	1,155
1000	8,397,000	304	1,400

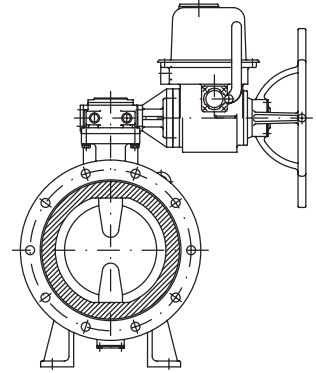
弁箱FC製 / 弁体FCD製 / 内外面合成樹脂 (黒色)
 350mm以下、1100mm以上については別途御見積り致します。



26

電動式水道用バタフライ弁 (JWWA B 138準拠)

呼び径 (mm)	本体FCD 製	本体FCD 製	モータ参考 出力 (kW)	参考重量 (kg)	面間 (mm)
	内面粉体塗装	内面合成樹脂(黒色)			
150	3,461,000	3,391,000	0.2	270	280
200	3,630,000	3,552,000	0.2	280	300
250	3,794,000	3,712,000	0.2	320	380
300	4,305,000	4,197,000	0.2	370	400
350	4,730,000	4,607,000	0.2	440	430
400	5,289,000	5,129,000	0.4	590	470
450	5,826,000	5,648,000	0.4	650	500
500	6,251,000	6,047,000	0.4	730	530
600	7,236,000	6,987,000	0.75	1,100	560
700	9,056,000	8,753,000	1.5	1,600	610
800	10,461,000	10,093,000	1.5	1,900	690
900	12,308,000	11,882,000	1.5	2,200	740
1000	15,541,000	15,011,000	2.2	2,800	770



バタフライ弁

外面合成樹脂(黒色) / 弁箱内面ゴムライニング
10K仕様以上は別途お見積り致します。

標準付属品の加算額

■遠隔指示 (近距離用)	
シンク口発信機	251,700
シンク口受信機	210,600
(変換器必要なし)	

■遠隔指示 (遠距離用)	
ポテンシオメータ発信機	319,500
R/I変換器	279,700
ポテンシオメータ受信機	130,500

■内蔵型避雷器
71,000

27

充水機能付バタフライ弁

呼び径 (mm)	フランジ形 ゴムシート型				ロングスタンド 高さ (mm)	面間 (mm)
	標準高タイプ		ロングスタンドタイプ			
	7.5K 2種	10K 3種	7.5K 2種	10K 3種		
300	2,279,000	2,463,000	2,447,000	2,629,000	1,100	400
350	2,678,000	2,896,000	2,846,000	3,063,000	1,100	430
400	2,986,000	3,238,000	3,204,000	3,456,000	1,150	470
450	3,463,000	3,754,000	3,682,000	3,973,000	1,150	500
500	3,790,000	4,104,000	4,007,000	4,322,000	1,200	530
600	4,427,000	4,787,000	4,721,000	5,082,000	1,250	560
700	5,587,000	6,104,000	5,883,000	6,399,000	1,300	610
800	6,810,000	7,405,000	7,201,000	7,797,000	1,350	690
900	8,381,000	9,140,000	8,772,000	9,532,000	1,400	740
1000	10,830,000	11,780,000	—	—	—	770

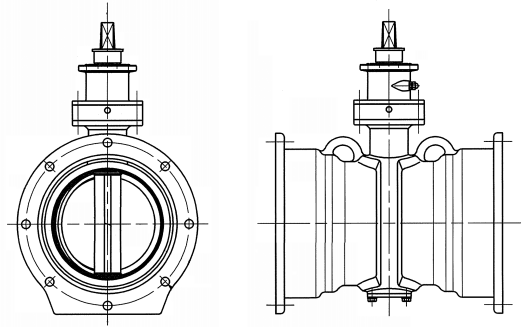
FCD製 / 内外面粉体塗装 (減速機含む) / センターキャップ式
センターキャップ式減速機は、トルクキャップ (過トルク回避キャップ) 付です。
高さはロングスタンドタイプのもので、口径中心~キャップ先端までの寸法です。

28

GX形バタフライ弁

呼び径 (mm)	GX両受形 ゴムシート型		ロングスタンド 高さ (mm)
	標準高タイプ	ロングスタンドタイプ	
	10K 3種	10K 3種	
300	2,376,000	2,544,000	1100
350	2,774,000	2,941,000	1100
400	3,127,000	3,344,000	1150
450	3,595,000	3,811,000	1150

FCD / 内面粉体塗装 / 外面は耐食塗装+合成樹脂
 センターキャップ式減速機はトルクキャップ (過トルク回避キャップ) 付です。
 付属品 (ロックリング、ストッパ) を含みます。
 呼び径によって、以下の接合部品が必要となります。
 呼び径300mm…切管挿し口への接合→切管ユニット
 上記以外→接合セット (異形管・ソフトシール弁用)
 呼び径350～450mm…接合セット (異形管・ソフトシール弁用)
 16K仕様もございます。別途お問い合わせください。

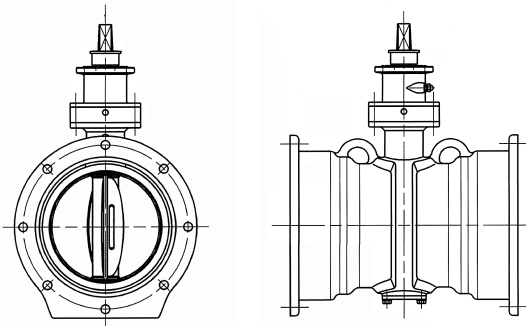


29

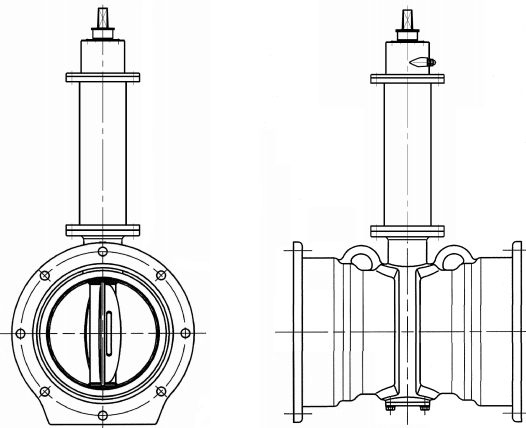
GX形充水機能付バタフライ弁

呼び径 (mm)	GX両受形 ゴムシート型		ロングスタンド 高さ (mm)
	標準高タイプ	ロングスタンドタイプ	
	10K 3種	10K 3種	
300	2,686,000	2,854,000	1100
350	3,136,000	3,303,000	1100
400	3,532,000	3,749,000	1150
450	4,021,000	4,237,000	1150

FCD / 内面粉体塗装 / 外面は耐食塗装+合成樹脂
 センターキャップ式減速機はトルクキャップ (過トルク回避キャップ) 付です。
 付属品 (ロックリング、ストッパ) を含みます。
 呼び径によって、以下の接合部品が必要となります。
 呼び径300mm…切管挿し口への接合→切管ユニット
 上記以外→接合セット (異形管・ソフトシール弁用)
 呼び径350～450mm…接合セット (異形管・ソフトシール弁用)
 16K仕様もございます。別途お問い合わせください。



標準高タイプ



ロングスタンドタイプ

バタフライ弁

30 NS形バタフライ弁

呼び径 (mm)	NS両受形 ゴムシート型						ロングスタンド 高さ (mm)		
	標準高タイプ			ロングスタンドタイプ					
	7.5K	2種	10K	3種	7.5K	2種		10K	3種
500	3,522,000		3,862,000		3,739,000		4,081,000		1,200
600	4,167,000		4,559,000		4,466,000		4,855,000		1,250
700	5,377,000		5,921,000		5,673,000		6,217,000		1,300
800	6,623,000		7,271,000		7,014,000		7,662,000		1,350
900	8,193,000		8,995,000		8,584,000		9,387,000		1,400
1000	11,530,000		12,800,000		—		—		—

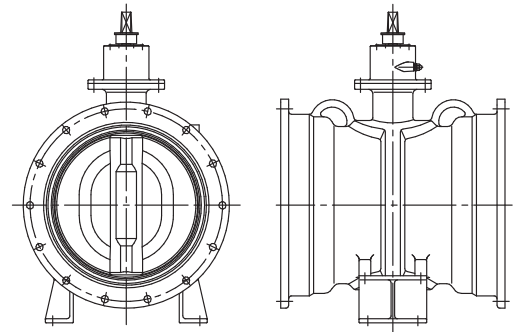
FCD製／内外面粉体塗装（減速機含む）／センターキャップ式

センターキャップ式減速機は、トルクキャップ（過トルク回避キャップ）付です。

呼び径によって、以下の接合部品が必要となります。

呼び径500～1000mm…NS押し輪、NSロックリング、NSゴム輪、NSバックアップリング、
T頭ボルト・ナット

高さはロングスタンドタイプのもので、口径中心～キャップ先端までの寸法です。



バタフライ弁

31 NS形充水機能付バタフライ弁

呼び径 (mm)	NS両受形 ゴムシート型						ロングスタンド 高さ (mm)		
	標準高タイプ			ロングスタンドタイプ					
	7.5K	2種	10K	3種	7.5K	2種		10K	3種
500	3,973,000		4,322,000		4,191,000		4,540,000		1,200
600	4,627,000		5,023,000		4,924,000		5,313,000		1,250
700	5,864,000		6,401,000		6,159,000		6,698,000		1,300
800	7,152,000		7,799,000		7,543,000		8,191,000		1,350
900	8,811,000		9,618,000		9,202,000		10,010,000		1,400
1000	12,290,000		13,560,000		—		—		—

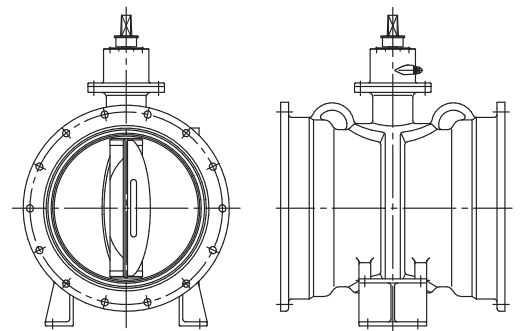
FCD製／内外面粉体塗装（減速機含む）／センターキャップ式

センターキャップ式減速機は、トルクキャップ（過トルク回避キャップ）付です。

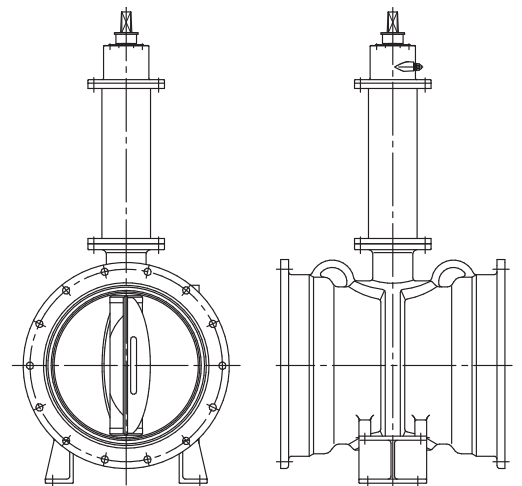
呼び径によって、以下の接合部品が必要となります。

呼び径500～1000mm…NS押し輪、NSロックリング、NSゴム輪、NSバックアップリング、
T頭ボルト・ナット

高さはロングスタンドタイプのもので、口径中心～キャップ先端までの寸法です。



標準高タイプ

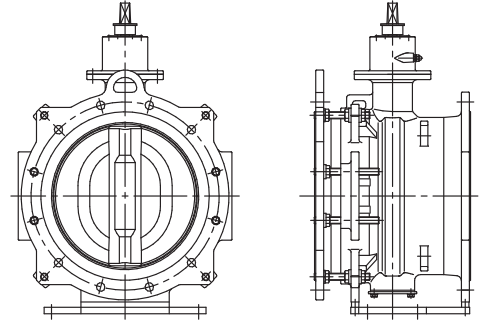


ロングスタンドタイプ

32 伸縮バタフライ弁

呼び径 (mm)	伸縮バタフライ弁 (ゴムシート型)			
	手動		電動	
	7.5K 2種	10K 3種	7.5K 2種	10K 3種
300	2,442,000	2,664,000	3,841,000	4,047,000
350	2,866,000	3,143,000	4,264,000	4,540,000
400	3,188,000	3,522,000	4,584,000	4,918,000
450	3,792,000	4,132,000	5,185,000	5,516,000
500	4,137,000	4,540,000	5,529,000	5,994,000
600	4,951,000	5,325,000	6,490,000	6,941,000
700	6,300,000	6,882,000	7,842,000	8,555,000
800	7,715,000	8,468,000	9,398,000	10,560,000
900	9,457,000	10,420,000	11,440,000	12,520,000
1000	12,280,000	13,480,000	14,250,000	15,940,000

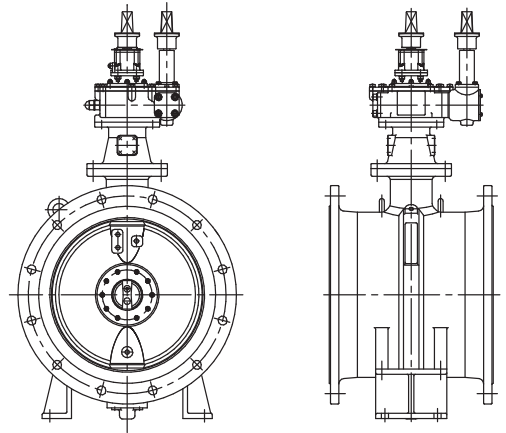
FCD製／内外面粉体塗装
電動式は別途御見積り致します。



33 副弁内蔵型水道用バタフライ弁

呼び径 (mm)	7.5K 2種 FCD製 立型	10K 3種 FCD製 立型	参考重量 (kg)	面間 (mm)
500	5,072,000	6,283,000	400	530
600	5,358,000	6,719,000	540	560
700	7,234,000	8,661,000	690	610
800	8,246,000	9,314,000	980	690
900	10,770,000	12,060,000	1,320	740
1000	12,710,000	14,020,000	1,500	770
1100	14,540,000	16,230,000	1,900	800
1200	16,820,000	18,840,000	2,310	820

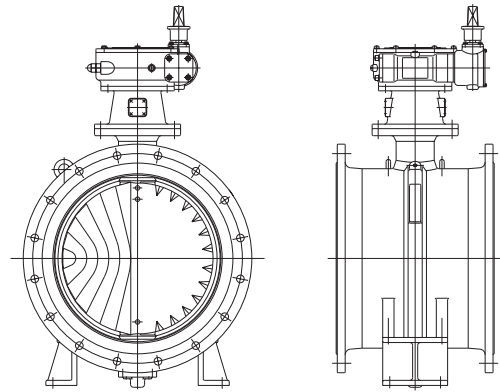
手動式の2軸タイプです。
FCD製／内外面粉体塗装／小弁はSCS製とします



34

整流バタフライ弁 手動式 (JWWA B 138準拠)

呼び径 (mm)	ゴムシート型		面間 (mm)
	7.5K 2種	10K 3種	
150	1,440,000	1,580,000	280
200	1,530,000	1,680,000	300
250	1,780,000	1,930,000	380
300	2,130,000	2,350,000	400
350	2,520,000	2,730,000	430
400	2,740,000	3,010,000	470
450	3,270,000	3,530,000	500
500	3,600,000	3,960,000	530
600	4,270,000	4,720,000	560
700	5,660,000	6,260,000	610
800	6,940,000	7,660,000	690
900	8,510,000	9,610,000	740
1000	11,300,000	12,500,000	770



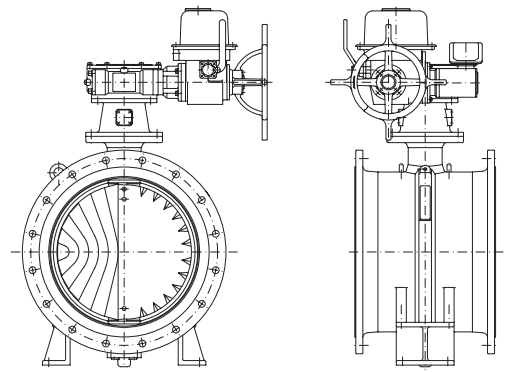
バタフライ弁

FCD製/内外面粉体/止水部はゴムシート
 φ 150のみ弁体はSCS製
 最大流量、最小流量、一次圧力、二次圧力をご指示下さい

35

電動式整流バタフライ弁 (JWWA B 138準拠)

呼び径 (mm)	ゴムシート型				面間 (mm)
	7.5K 2種	モータ参考 出力 (kW)	10K 3種	モータ参考 出力 (kW)	
150	都度見積り 致します	0.2	都度見積り 致します	0.2	280
200		0.2		0.2	300
250		0.2		0.2	380
300		0.2		0.2	400
350		0.2		0.2	430
400		0.2		0.2	470
450		0.2		0.2	500
500		0.2		0.4	530
600		0.4		0.75	560
700		0.4		1.5	610
800		0.75		1.5	690
900		1.5		2.2	740
1000		1.5		2.2	770



FCD製/内外面粉体/止水部はゴムシート
 φ 150のみ弁体はSCS製
 最大流量、最小流量、一次圧力、二次圧力をご指示下さい

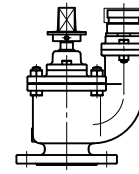
→電動機標準付属品の加算額についてはP 14を参照下さい

36 水道用地下式消火栓 (JWWA B 103)

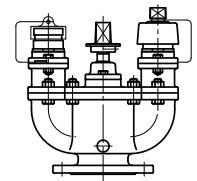
(1 inch=25mm)

品名	呼び径ミリ×口金インチ (mm) (inch)	FCD製 内面粉体	FCD製 内外面粉体	重量 (kg)	高さ (mm)
JWWA B 103-2013 単口	75×2 1/2	129,100	142,000	23	330
JWWA B 103-2000 双口	100×2 1/2	272,000	298,000	35	360

排水弁 (水抜き栓) 付の場合は、別途御見積り致します。



単口



双口

37 水道用地下式消火栓

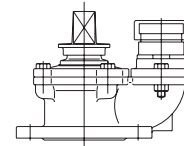
(1 inch=25mm)

品名	呼び径ミリ×口金インチ (mm) (inch)	FCD製 内外面粉体	SCS製 無塗装	重量 (kg)	高さ (mm)
Neoエース (内ねじ式)	75×2 1/2	106,300	—	14	200
ニューエース	75×2 1/2	106,300	142,100	15	255
ニューエース ロング型	75×2 1/2	111,400	—	19	335

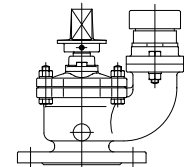
FCD製/内外面粉体塗装/弁体リフト式

SCS製/無塗装/弁体リフト式

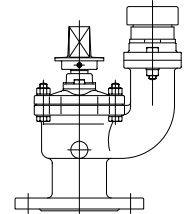
排水弁 (水抜き栓) 付の場合は、別途御見積り致します。



Neoエース



ニューエース



ニューエース ロング型

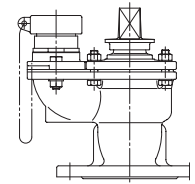
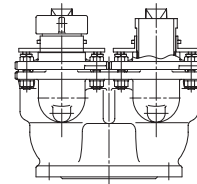
38 二弁式地下式双口消火栓

(1 inch=25mm)

品名	呼び径ミリ×口金インチ (mm) (inch)	FCD製 内外面粉体	重量 (kg)	高さ (mm)
ツインネオ (内ねじ式)	100×2 1/2	278,000	35	278

FCD製/内外面粉体塗装/弁体リフト式

排水弁 (水抜き栓) 付の場合は、別途御見積り致します。



39 急速空気弁付 消火栓

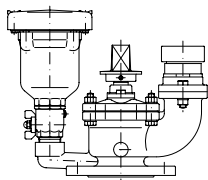
(1 inch=25mm)

品名	呼び径ミリ×口金インチ (mm) (inch)	FCD製 内外面粉体	SCS製 無塗装	重量 (kg)	高さ (mm)
FL-2 コックあり(UA-303形)	75×2 1/2	252,700	—	26	320
FL-2 コックなし(UA-303形)	75×2 1/2	240,400	—	24	260
FL-2 コックあり SCS製	75×2 1/2	—	330,900	27	320
FL-2 コックなし SCS製	75×2 1/2	—	314,100	26	260
FL-2ロング型コックあり	75×2 1/2	265,100	—	30	370
FL-2ロング型コックなし	75×2 1/2	252,700	—	28	335

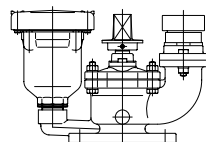
FCD製/内外面粉体塗装/弁体リフト式

SCS製/無塗装/弁体リフト式

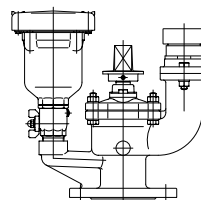
排水弁 (水抜き栓) 付きの場合は、別途御見積り致します。



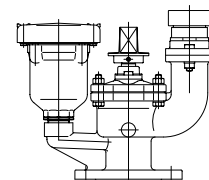
ボールコックあり



ボールコックなし



ロング型
ボールコックあり



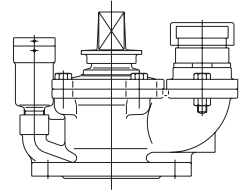
ロング型
ボールコックなし

40 排気弁付 消火栓

(1 inch=25mm)

品名	呼び径ミリ×口金インチ (mm) (inch)	FCD製 内外面粉体	重量 (kg)	高さ (mm)
FL-ネオ (内ねじ式)	75×2 1/2	114,200	16	220

FCD製/内外面粉体塗装/弁体リフト式
排水弁 (水抜き栓) 付きの場合は、別途御見積り致します。



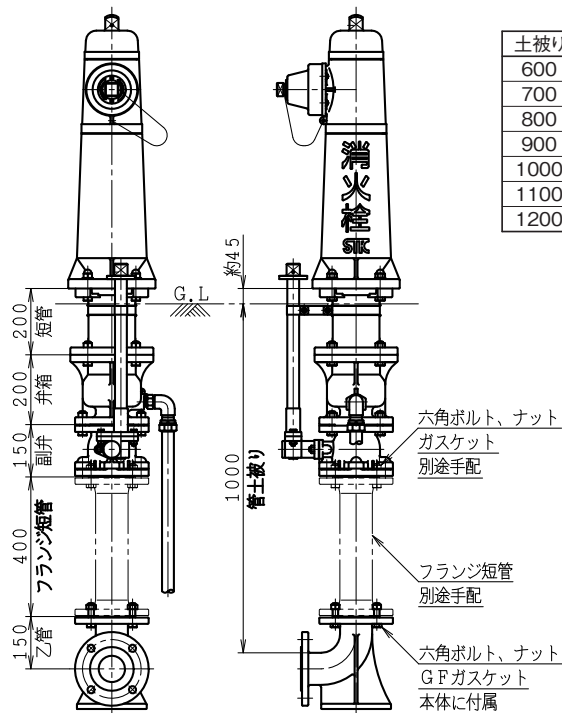
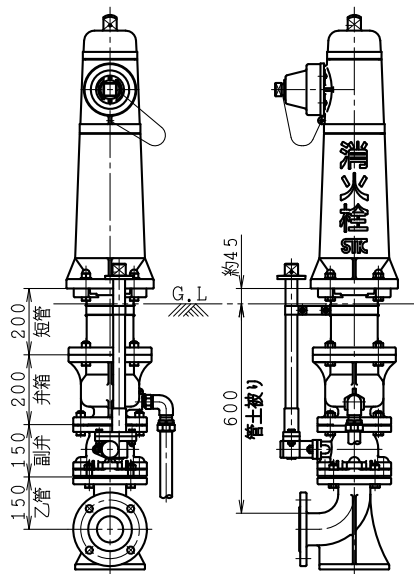
41 地上式消火栓 (凍結防止用排水弁付き)

呼び径 (mm)	型式	価 格				重量 (kg)
		本体	短管	副弁	乙管	
φ75 (単口)	口金回転式 UR-361	210,900	40,300 (L=200mm)	100,400	70,400	本体 60
φ75 (単口)	口金回転式 打倒型 UR-371	219,300				短管 8
						副弁 25
						乙管 27

- ・ FCD製/内面粉体/本体外面ポリエステル樹脂/他合成樹脂
- ・ 弊社の地上式消火栓は短管L=200mmを標準仕様 (土被り600mmに対応) といたします。
- ・ 土被り寸法が600mm超の場合は、副弁と乙管との間にフランジ短管 (φ75) を別途、ご準備下さい。
- ・ 配管用ボルトナット・ガスケットについては37ページをご参照下さい。
- ・ 各都市型については別途お見積りいたします。

(例) 管土被り600の場合

(例) 管土被り1000の場合



土被り	フランジ短管
600	—
700	100
800	200
900	300
1000	400
1100	500
1200	300+300

φ75単口 口金回転式打倒型 (UR-371) 地上式消火栓

42 水道用急速空気弁スーパーエア JWWA B 137

■ 2 種(呼び径：φ13mm～φ100mm)

呼び径 (mm)	型番	FCD製 7.5K		重量 (kg)	全高 (mm)
		内外面(合成樹脂)黒	内外面粉体		
13～25 (甲)	DF-25甲型	79,700	105,000	7	278(φ25の場合)
13～25 (乙)	DF-25乙型	87,300	118,000	12	281(φ25の場合)
75	DF-75型	117,000	150,100	18	260
100	DF-100型	178,600	207,500	29	306

呼び径 (mm)	型番	SCS製 7.5K		重量 (kg)	全高 (mm)
		内外面(合成樹脂)黒	内外面粉体		
25(ステンレス 甲)	DF-25S 甲型	143,500		6	278
25(ステンレス 乙)	DF-25S 乙型	172,700		11	281

弁体はダブルフロート方式を採用
ポンプ圧送管路に設置される場合は、別途お問い合わせ下さい。

■ 付属オプション

レバーハンドル	4,500
---------	-------

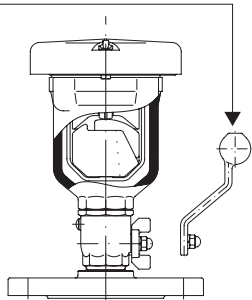
■ 3 種、4 種(呼び径：φ13mm～φ100mm)

呼び径 (mm)	型番	FCD製 10K		重量 (kg)	全高 (mm)
		内外面(合成樹脂)黒	内外面粉体		
13～25 (甲)	DF-25甲型	95,200	113,400	7	278(φ25の場合)
13～25 (乙)	DF-25乙型	107,200	127,200	12	281(φ25の場合)
75	DF-75型	135,400	157,800	19	290
100	DF-100型	177,800	226,700	30	337

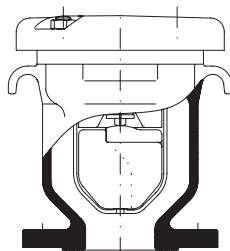
呼び径 (mm)	型番	FCD製 16K		重量 (kg)	全高 (mm)
		内外面(合成樹脂)黒	内外面粉体		
13～25 (甲)	DF-25甲型	105,700	122,500	7	278(φ25の場合)
13～25 (乙)	DF-25乙型	119,500	137,800	12	281(φ25の場合)
75	DF-75型	146,600	163,900	19	300
100	DF-100型	194,900	245,000	31	341

弁体はダブルフロート方式を採用
ポンプ圧送管路に設置される場合は、別途お問い合わせ下さい。

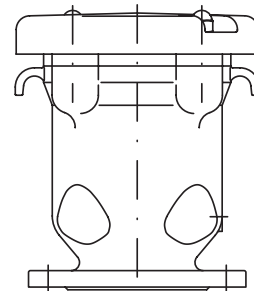
レバーハンドル (別売)に変更可



DF-25



DF-75



DF-100

■ 2種(呼び径：φ150mm)

呼び径(mm)	FCD製 7.5K			重量(kg)	全高(mm)
	内外面(合成樹脂)黒	内面粉体/外面黒	内外面粉体		
150(型番：DF-150)	413,400	443,900	494,100	49	335

7.5K仕様の弁体はダブルフロート方式です。型番はDF-150です。
ポンプ圧送管路に設置される場合は、別途お問い合わせ下さい。

■ 3種、4種(呼び径：φ150mm)

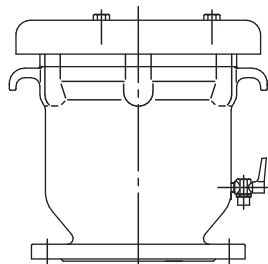
呼び径(mm)	FCD製 10K		FCD製 16K		重量(kg)	全高(mm)
	内外面(合成樹脂)黒	内面粉体/外面黒	内外面(合成樹脂)黒	内面粉体/外面黒		
150	451,700	488,300	489,900	520,500	60	466

10Kおよび16K仕様の弁体はボールフロート式のみです。
ポンプ圧送管路に設置される場合は、別途お問い合わせ下さい。

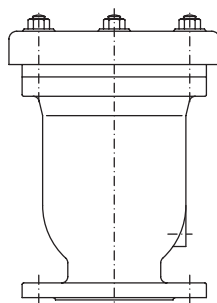
■ 2種、3種(呼び径：φ200mm)

呼び径(mm)	FCD製 7.5K	FCD製 10K	重量(kg)	全高(mm)
	内外面粉体	内外面粉体		
200	1,080,000	1,120,000	140	654

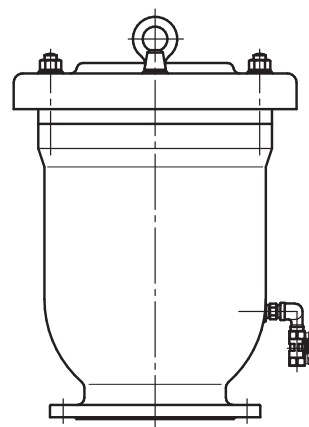
弁体はボールフロート式のみです。
ポンプ圧送管路に設置される場合は、別途お問い合わせ下さい。



DF-150 2種



φ150 3種、4種

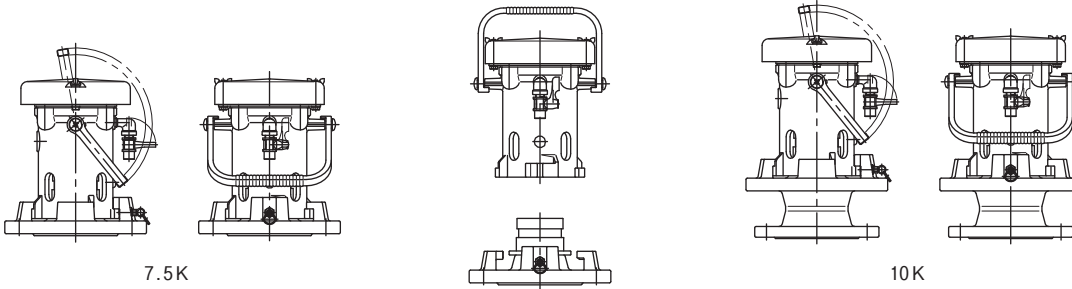


φ200 2種、3種

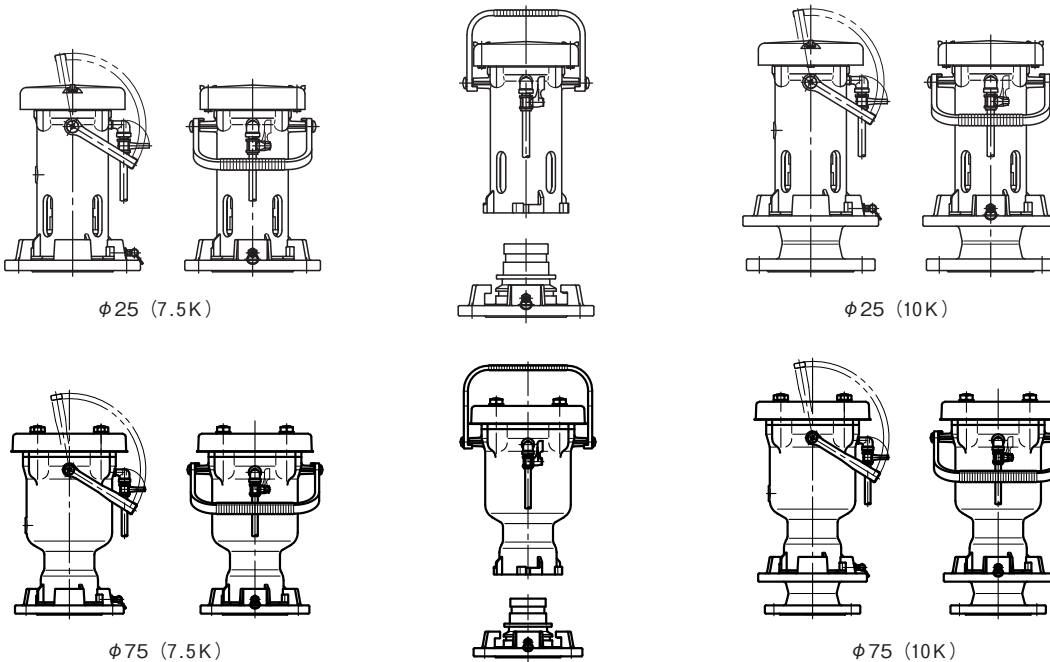
43

口金内蔵型水道用急速空気弁マチノエア

呼び径 (mm)	FCD 製		参考重量 (kg)	高さ (mm)	
	型番	2種 (7.5K)			3種 (10K)
25	DF-25MA	106,500	127,100	15 (7.5K)	235 (7.5K)
				19 (10K)	300 (10K)



呼び径 (mm)	SCS 製		参考重量 (kg)	高さ (mm)	
	型番	2種 (7.5K)			3種 (10K)
25 (ステンレス)	DF-25MAS	136,400	150,100	17 (7.5K)	290 (7.5K)
				19 (10K)	350 (10K)
75 (ステンレス)	DF-75MAS	212,600	227,700	24 (7.5K)	365 (7.5K)
				27 (10K)	428 (10K)



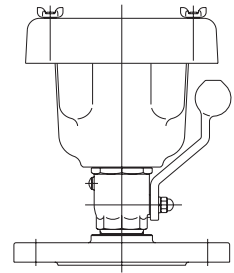
空気弁

44 樹脂製急速空気弁レジンエア

■ 2種

呼び径 (mm)	型番	PDCPD製	高さ (mm)	重量 (kg)
25 (甲)	DF-25RS甲型	105,000	249	4
25 (乙)	DF-25RS乙型	118,000	252	5 (樹脂製フランジ)

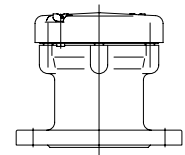
弁体はダブルフロート方式を採用
乙型のフランジ材質はFCD製と樹脂製の2種類がございます。



45 スーパーエアFG型 (フランジ一体型 急速空気弁)

呼び径 (mm)	型番	FCD製 7.5K	重量 (kg)	全高 (mm)
		内外面粉体		
25	DF-25FG型	90,400	12	172

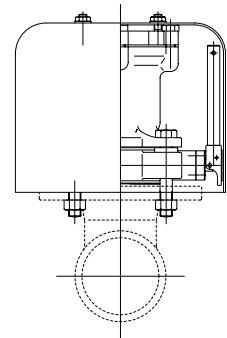
弁体はダブルフロート方式を採用
フランジ一体型構造です。



46 不凍式急速空気弁エアテック

呼び径 (mm)	型番	SCS製 7.5K	重量 (kg)	全高 (mm)
		パタ式補修弁・ケース付		
25	DF-25AT型	186,600	16	210

弁体はダブルフロート方式を採用

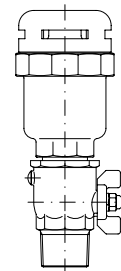


空気弁

47 小型空気弁スーパーミニ (CAC製)

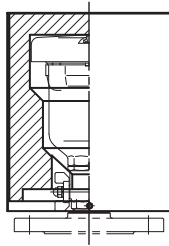
該当品種	呼び径 (mm)	スーパーミニ CAC製	参考重量 (kg)
小型空気弁 コック付	13~25	88,800	(本体のみ)
小型空気弁 本体のみ		66,200	1.8
コック		22,600	(コック付き)
保護ケース SUS製		23,200	2.7
一式(本体・コック・保護ケース付)		112,000	(保護ケース)
			0.4

フランジの金額は「空気弁 乙フランジ (25ページ)」をご参照願います。

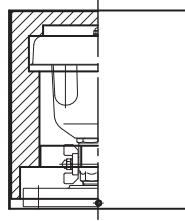


48 空気弁 保護ケース

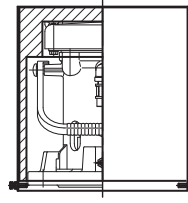
該当品目	呼び径 (mm)	呼び圧力	保護カバー SUS 製
スーパーエア用	φ 13~25兼用	7.5 K~16 K 兼用	44,300
レジンエア用	φ 25用	7.5 K 用	66,300
マチノエア用	φ 25用	7.5 K 用	61,500
		10 K 用	78,000
スーパーエア用	φ 75用	7.5 K 用	79,100
		10 K 用	79,100
		16 K 用	79,100
	φ 100用	7.5 K 用	108,600
		10 K 用	108,600
		16 K 用	108,600



スーパーエア用



レジンエア用



マチノエア用

49 空気弁用 乙フランジ

呼び径 (mm)	材質	呼び圧力	接水部 粉体塗装 外面 粉体塗装	接水部 粉体塗装 外面合成樹脂塗装黒	接水部合成樹脂塗装黒 外面合成樹脂塗装黒	参考重量 (kg)
φ 75 (13~25)*	FC 製	7.5 K	—	—	8,400	4.5
	FCD 製	7.5 K	13,800	12,400	10,900	
	FCD 製	10 K	15,500	13,800	12,400	3.0
	FCD 製	16 K	17,100	15,500	13,800	4.0
φ 50 (13~25)*	FCD 製	10 K	15,500	13,800	10,900	2.5
	FCD 製	16 K	17,100	15,500	13,800	
φ 75 (25)*	PDCPD 製 (樹脂)	7.5 K	エポキシ樹脂系塗装			1.3
			17,200			

*ねじの呼びは下表をご参照願います。

呼び径 (mm)	ねじの呼び(めねじの基準径)
13	Rc¾ (φ 26.441)
20	Rc1 (φ 33.249)
25	Rc1¼ (φ 41.910)



50

ボール式補修弁 (JWWA B 126)

■レバー操作式 2種 3種 ★マークはJWWA 規格該当品、それ以外につきましては準拠品となります。

呼び径 (mm) ×高さ (mm)	B - 126		B - 126		B - 126	B - 126	参考 重量 (kg)
	FCD製 7.5K 内外面粉体		FCD製 7.5K 内面粉体		FCD製 10K 内外面粉体	FCD製 10K 内面粉体	
	下RF-上RF	下RF-上GF	下RF-上RF	下RF-上GF	下RF-上GF	下RF-上GF	
φ 75×100	★ 98,100	★ 103,900	★ 90,400	★ 96,200	122,500	—	12
φ 75×150	★ 108,800	★ 114,600	★ 102,700	★ 108,500	134,800	127,200	15
φ 75×200	★ 119,500	★ 125,300	★ 113,400	★ 119,200	★ 137,800	★ 131,800	18
φ 75×300	★ 134,800	★ 140,600	★ 122,500	★ 128,300	148,300	134,800	21
φ 75×400	★ 145,500	★ 151,300	★ 131,800	★ 137,600	160,000	144,800	21
φ 100×180	147,600	—	—	—	—	—	26
φ 100×200	★ 151,600	★ 160,800	★ 142,500	★ 151,700	182,200	171,600	24
φ 100×250	★ 171,300	★ 180,500	★ 156,000	★ 165,200	★ 188,000	★ 172,700	26
φ 100×300	★ 180,900	★ 190,100	★ 165,600	★ 174,800	197,700	182,400	27
φ 100×400	★ 197,700	★ 206,900	★ 180,900	★ 190,100	215,800	199,100	29
φ 150×240	235,900	246,300	214,400	224,800	258,800	232,800	34

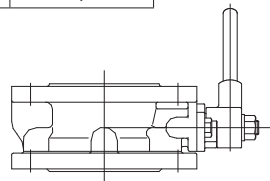
■レバー操作式 4種 ★マークはJWWA 規格該当品、それ以外につきましては準拠品となります。

呼び径 (mm) ×高さ (mm)	B - 126	B - 126	参考 重量 (kg)
	FCD製 16K 内外面粉体		
	下RF-上GF	下RF-上GF	
φ 75×100	147,100	—	15
φ 75×150	161,700	152,700	16
φ 75×200	★ 165,400	★ 158,100	20
φ 100×200	218,700	205,900	24
φ 100×250	★ 228,700	★ 215,900	26
φ 100×400	258,900	238,900	29
φ 150×240	312,300	279,400	35

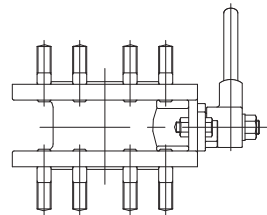
7.5KはRF型です。上側フランジGF溝付の場合は、GFガスケットは含まれていません。
 10K・16K仕様の補修弁は上側フランジGF溝付となります。(GFガスケットは含まれていません)
 10K・16K仕様のφ75×100H・150Hは上下フランジに植込みボルト・ナット (SUS304) 付です。
 10K・16K仕様のφ100×200Hは上側フランジに植込みボルト・ナット (SUS304) 付です。
 7.5K仕様のφ75×100Hの配管フランジ用ボルト、ナットは座金なしの場合：M16×65、座金ありの場合：M16×70を使用して下さい。
 φ150×240はレデュースドボア仕様です。

■レバー操作式 (ステンレスタイプ)

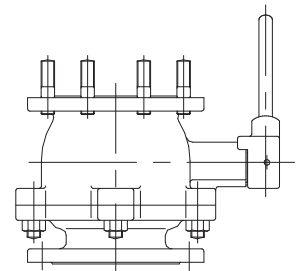
呼び径 (mm) ×高さ (mm)	SCS製 7.5K		SCS製 10K
	下RF-上RF	下RF-上GF	下RF-上GF
φ 75×100	135,000	148,000	—
φ 75×200	—	—	204,000



φ 75×100 7.5K



φ 75×100 10K



φ 100×200 10K

50

ボール式補修弁 (JWWA B 126)

■キャップ操作式 2種 3種 ★マークはJWWA 規格該当品、それ以外につきましては準拠品となります。

呼び径 (mm) ×高さ (mm)	B - 126		B - 126		B - 126	B - 126	参考 重量 (kg)
	FCD製 7.5K 内外面粉体		FCD製 7.5K 内面粉体		FCD製 10K 内外面粉体	FCD製 10K 内面粉体	
	下RF-上RF	下RF-上GF	下RF-上RF	下RF-上GF	下RF-上GF	下RF-上GF	
φ 75×100	★ 128,700	★ 134,500	★ 123,800	★ 129,500	156,300	—	16
φ 75×150	★ 139,500	★ 145,300	★ 131,800	★ 137,600	168,500	159,300	19
φ 75×200	★ 153,100	★ 158,900	★ 141,000	★ 146,800	★ 176,200	★ 165,400	22
φ 75×300	★ 165,400	★ 171,200	★ 153,100	★ 158,900	181,900	168,500	24
φ 75×400	★ 176,200	★ 182,000	★ 160,900	★ 166,700	193,800	176,800	25
φ 100×200	★ 197,600	★ 206,800	★ 190,000	★ 199,200	232,800	223,600	27
φ 100×250	★ 208,800	★ 218,000	★ 194,900	★ 204,100	★ 237,400	★ 229,700	29
φ 100×300	★ 228,200	★ 237,400	★ 211,300	★ 220,500	251,000	232,300	30
φ 100×400	★ 249,700	★ 258,900	★ 219,100	★ 228,300	274,600	240,900	32
φ 150×240	290,900	301,200	245,000	255,300	320,000	269,500	38
φ 150×300	613,800	624,200	—	—	675,000	—	58
φ 200×360	—	1,030,000	—	—	1,236,000	—	105

■キャップ操作式 4種 ★マークはJWWA 規格該当品、それ以外につきましては準拠品となります。

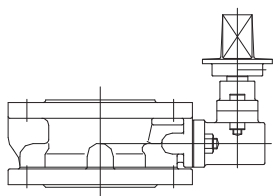
呼び径 (mm) ×高さ (mm)	B - 126	B - 126	参考 重量 (kg)
	FCD製 16K 内外面粉体		
	FCD製 16K 内面粉体		
	下RF-上GF	下RF-上GF	
φ 75×100	187,600	—	18
φ 75×150	202,200	191,300	26
φ 75×200	★ 210,600	★ 198,500	30
φ 100×200	279,400	268,200	27
φ 100×250	★ 285,000	★ 275,000	29
φ 100×400	329,500	289,000	32
φ 150×240	368,200	323,400	38

7.5KはRF型です。上側フランジGF溝付の場合は、GFガスケットは含まれていません。
 10K・16K仕様の補修弁は上側フランジGF溝付となります。(GFガスケットは含まれていません)
 10K・16K仕様のφ75×100H・150Hは上下フランジに植込みボルト・ナット (SUS304) 付です。
 10K・16K仕様のφ100×200Hは上側フランジに植込みボルト・ナット (SUS304) 付です。
 7.5K仕様のφ75×100Hの配管フランジ用ボルト、ナットは
 座金なしの場合：M16×65、座金ありの場合：M16×70を使用して下さい。
 φ150×240はレデュースドボア仕様です。

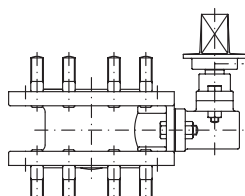
■キャップ操作式 (ステンレスタイプ)

呼び径 (mm) ×高さ (mm)	SCS製 7.5K		SCS製 10K
	下RF-上RF	下RF-上GF	下RF-上GF
φ 75×100	167,000	180,000	—
φ 75×200	—	—	251,000

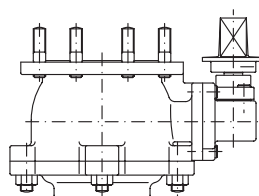
7.5Kの上側フランジGF溝付の場合は、ガスケットは含まれていません。



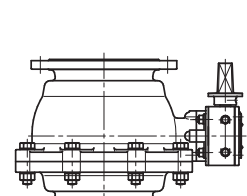
φ 75×100 7.5K



φ 75×100 10K



φ 100×200 10K



φ 200×360 2種、3種

補
修
弁

51 開度計付ボールキャップ式補修弁

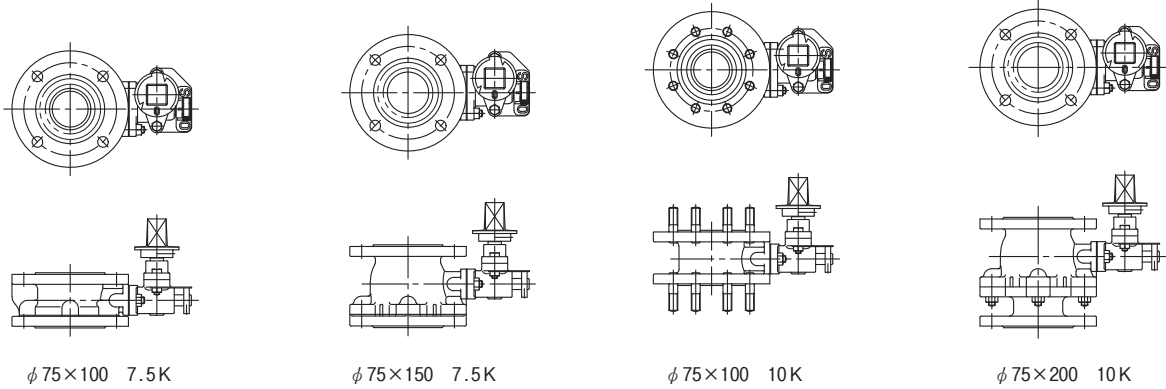
呼び径 (mm)	FCD製 内外面粉体				参考重量 (kg)
	型番	2種 7.5K		3種 10K	
		下RF-上RF	下RF-上GF	下RF-上GF	
φ 75×100	RC-75IG型	128,700	134,500	156,300	15
φ 75×150		139,500	145,300	—	17
φ 75×200		153,100	158,900	176,200	20
φ 75×300		165,400	171,200	—	21
φ 75×400		176,200	182,000	—	25

7.5KはRF型です。上側フランジGF溝付の場合は、GFガスケットは含まれていません。

JWWA B 126規格該当品です。(φ75×100の10K仕様は準拠品です)

10K仕様の補修弁は、上側フランジGF溝付となります。(GFガスケットは含まれていません)

10K仕様のφ75×100HIは、上下フランジに植込みボルト・ナット (SUS304) 付です。

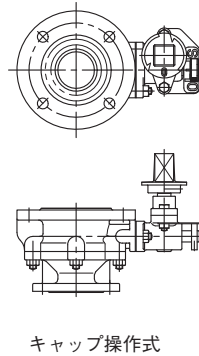


52 異径型補修弁

呼び径 (mm)	FCD製 内外面粉体 2種 7.5K		参考重量 (kg)
	ボールレバー式	開度計付ボールキャップ式	
φ 75(上側) × φ 50(下側) × 150L GF溝付	ボールレバー式	117,200	15
	開度計付ボールキャップ式	147,800	15

GF溝付加工になります。ガスケットは含まれていません。

開度計なしタイプもあります。



キャップ操作式

53 耐震向フランジ接合材 (補修弁上下接続部)

呼び径 (mm)	参考ボルト寸法 (ねじ径×長さ)	価格
φ 50(10K)用	M16×70 4本	7,540
φ 75用	M16×75 4本	7,950
φ 100用	M16×75 4本	8,450
φ 150用	M16×75 6本	11,970
φ 200用	M16×80 8本	15,810

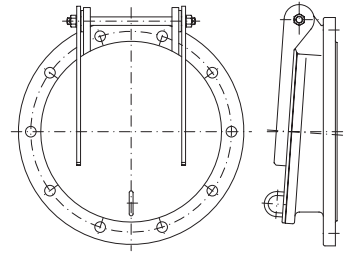
GF1号ガスケット+SUSボルト(緩み止めUナット)+上下SUSワッシャーのセット価格です。

7.5Kフランジ1面当たりの価格です。10K以上は別途お問い合わせ下さい。

54 フラップ弁

呼び径 (mm)	FC製 7.5Kフランジ	参考重量 (kg)
300	1,055,000	80
350	1,111,000	95
400	1,184,000	110
450	1,297,000	145
500	1,407,000	165
600	1,760,000	220
700	2,073,000	315

呼び径 (mm)	FC製 7.5Kフランジ	参考重量 (kg)
800	2,317,000	340
900	2,613,000	415
1000	3,467,000	555
1100	4,718,000	715
1200	5,652,000	885
1350	6,352,000	1,165
1500	7,260,000	1,480

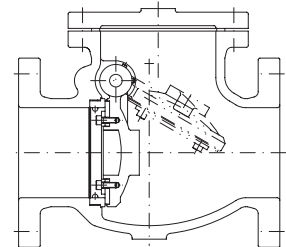


FC製／弁体SUS304／内外面合成樹脂（黒色）
1650mm 以上も製作しております。
フランジ10K及び内外面粉体塗装は別途御見積り致します。

55 スイング逆止弁 (CV-031型)

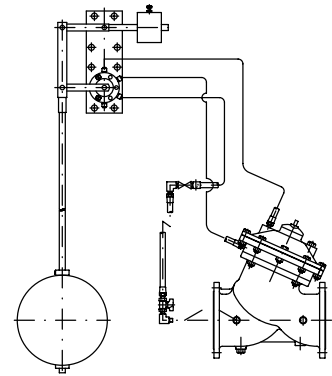
呼び径 (mm)	内面ダクタイト (合成樹脂)	内面ダクタイト (合成樹脂)	内面粉体	内外面粉体	面間 (mm)	重量 (kg)
	FC 製	FCD 製	FCD 製	FCD 製		
50	95,200	111,900	125,900	139,900	200	14
75	110,600	128,700	160,900	172,100	240	25
100	145,600	205,500	211,200	226,600	290	39
125	195,700	228,000	286,600	307,600	360	58
150	241,900	281,100	355,100	385,800	410	89
200	559,100	652,800	775,900	827,500	500	140
250	691,300	805,600	970,800	1,049,000	560	213
300	961,900	1,125,000	1,319,000	1,441,000	620	304
350	1,218,000	1,421,000	1,715,000	1,901,000	680	388
400	1,415,000	1,652,000	2,063,000	2,294,000	750	475
450	1,875,000	2,184,000	2,798,000	3,079,000	850	685
500	2,792,000	3,250,000	3,990,000	4,422,000	920	844

バイパス・カウンターウエイト・リミットスイッチ（無送水接点）付は別途御見積り致します。
内外面粉体以外の外面は合成樹脂（黒色）塗装です。
標準は弁箱弁座SUS304／弁体弁座ゴムシートとなります。
10K仕様も製作しております。お問い合わせ下さい。



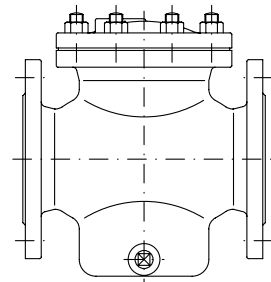
56 水位調整弁

呼び径 (mm)	TE-750型	
	FCD10K 内外面粉体	FCD16K 内外面粉体
50	1,499,000	1,793,000
75	1,675,000	2,018,000
100	2,009,000	2,423,000
150	3,041,000	3,682,000
200	4,062,000	4,947,000
250	5,403,000	6,427,000
300	6,743,000	8,337,000



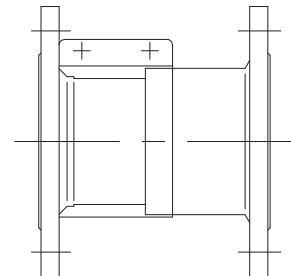
57 ストレーナ

呼び径 (mm)	TE-710型		参考重量 (kg)	面間 (mm)
	FCD7.5K 内外面粉体	FCD10K 内外面粉体		
50	259,000	276,000	13	200
75	277,000	300,000	24	240
100	357,000	383,000	33	290
150	777,000	830,000	72	410
200	1,138,000	1,259,000	121	500
250	1,537,000	1,691,000	185	580
300	2,082,000	2,287,000	300	680



58 伸縮継手

呼び径 (mm)	KSJ型			重量 (kg)	面間 (mm)	伸縮量 (mm)
	FCD 7.5K 内外面ナイロンコート	FCD 10K 内外面ナイロンコート	FCD 16K 内外面ナイロンコート			
50	167,000		184,000	8	200	±25
75	182,000	200,000	220,000	13	200	
100	222,000	242,000	267,000	15	200	
150	302,000	331,000	451,000	25	200	
200	354,000	388,000	569,000	31	200	
250	523,000	575,000	797,000	62	250	
300	874,000	961,000	1,057,000	81	300	

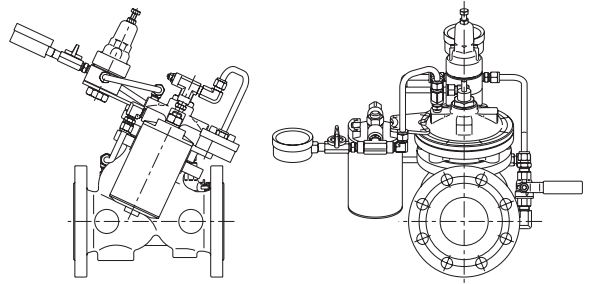


(注)250mm、300mmは鋼製となります。

59 TE型減圧弁（圧力調整弁ダイヤフラム式）

呼び径 (mm)	TE-720型		参考重量 (kg)	面間 (mm)
	FCD 7.5K 内外面粉体	FCD 10K 内外面粉体		
50	1,305,000		14	205
75	1,380,000	1,571,000	25	250
100	1,694,000	1,939,000	40	320
150	2,723,000	2,783,000	78	415
200	3,727,000	3,800,000	128	500
250	5,034,000	5,131,000	220	605
300	6,994,000	7,139,000	373	725

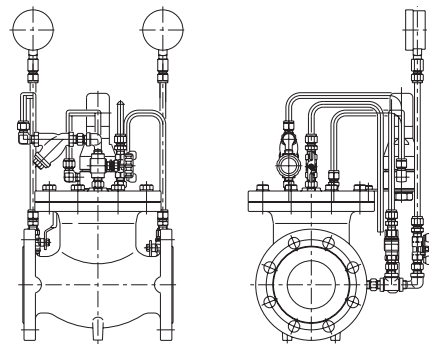
最大流量、最小流量、一次圧力、二次(設定)圧力をご指示下さい。
16K仕様は別途お問い合わせ下さい。



60 TS型減圧弁（圧力調整弁シリンダー式）

呼び径 (mm)	TS-011型		参考重量 (kg)	面間 (mm)
	ステンレス製 7.5K	ステンレス製 10K		
50	1,305,000		22	205
75	1,518,000	1,571,000	35	250
100	1,864,000	1,939,000	50	320

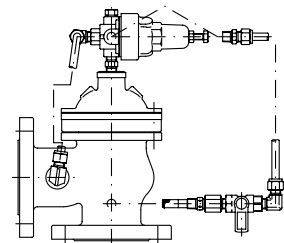
最大流量、最小流量、一次圧力、二次(設定)圧力をご指示下さい。



61 安全弁（10Kアングル型）

呼び径 (mm)	TE-730型	参考重量 (kg)
	FCD 内外面樹脂塗装	
50	955,000	10
75	1,239,000	22
100	1,635,000	35
150	2,988,000	71

内外面粉体塗装は別途お見積り致します。
吐出圧力等仕様をご指示下さい。



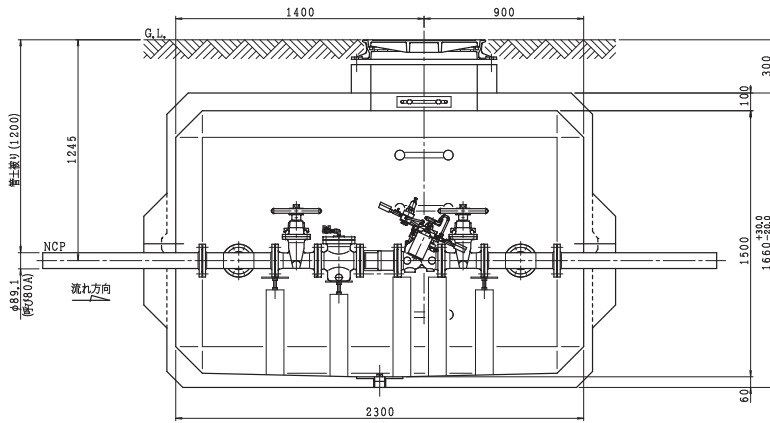
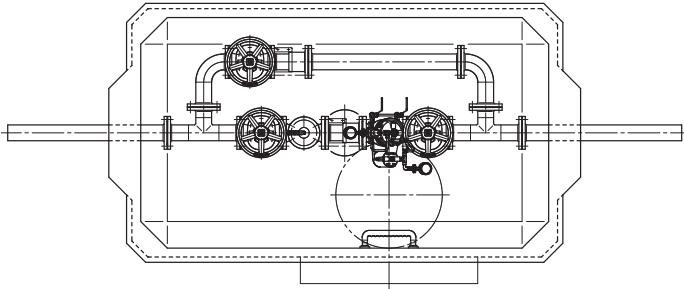
62 ST 型レジンコンクリート製ボックス

セメントコンクリートの約3~6倍もの強度を持つレジンコンクリートを使用。

レジンのため耐食性・凍結融解性にすぐれ、設置場所を選びません。

プレハブ構造のため工期短縮に大きな効果を発揮します。合理的設計でコンパクト・軽量化を実現、狭い場所への設置も可能です。減圧弁や電動弁などご要望に合わせて配管設計を行います。お問い合わせ下さい。

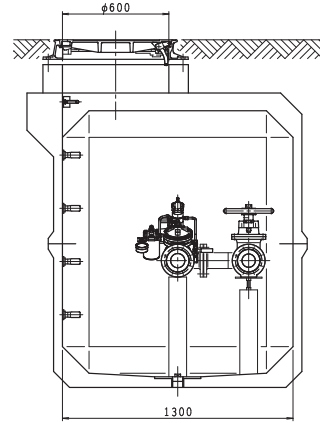
【設置例①】



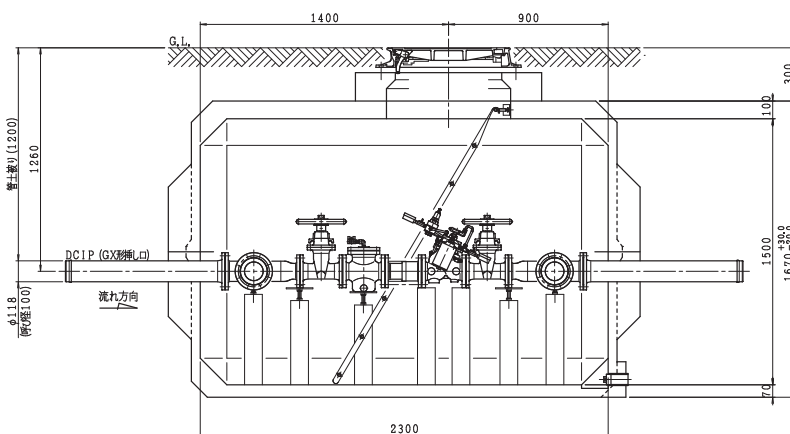
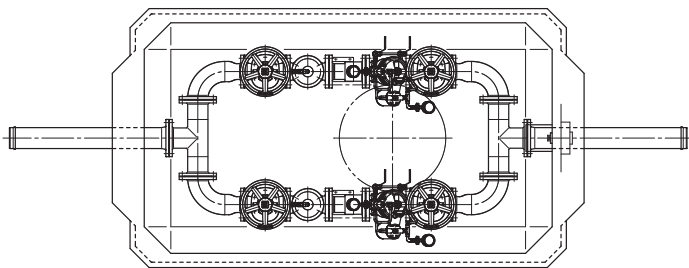
レジンコンクリート製ボックス

型名	L	W	H	重量 (kg)	価格
ST-1	1,500	1,000	1,200	1,700	都度見積り 致します
ST-2	1,800	1,000	1,500	2,200	
ST-3	2,300	1,300	1,500	3,200	
ST-4	3,000	1,400	1,700	5,200	
ST-5	3,200	1,400	2,100	6,300	

水抜き孔、その他特殊仕様がある場合はお問い合わせ下さい。
荷卸し吊り具は別途ご準備下さい。
特殊型番についてはお問い合わせ下さい。

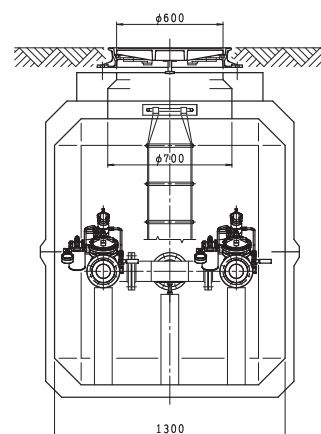


【設置例②】



付属オプション品

品名	価格
鉄蓋用高さ調整リング	都度見積り 致します
はしご (ステンレス製)	
昇降用ステップ	
架台 (レジンコンクリート製)	
鉄蓋	
鉄蓋用パール	
鉄蓋設置用資材	

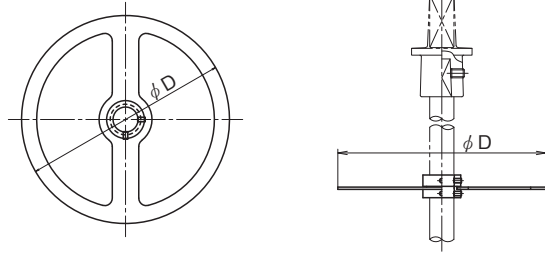


その
他

64 振れ止め金具

振れ止め外径寸法D	SUS製
110~250mm	50,900
255~350mm	62,600
355~450mm	69,800

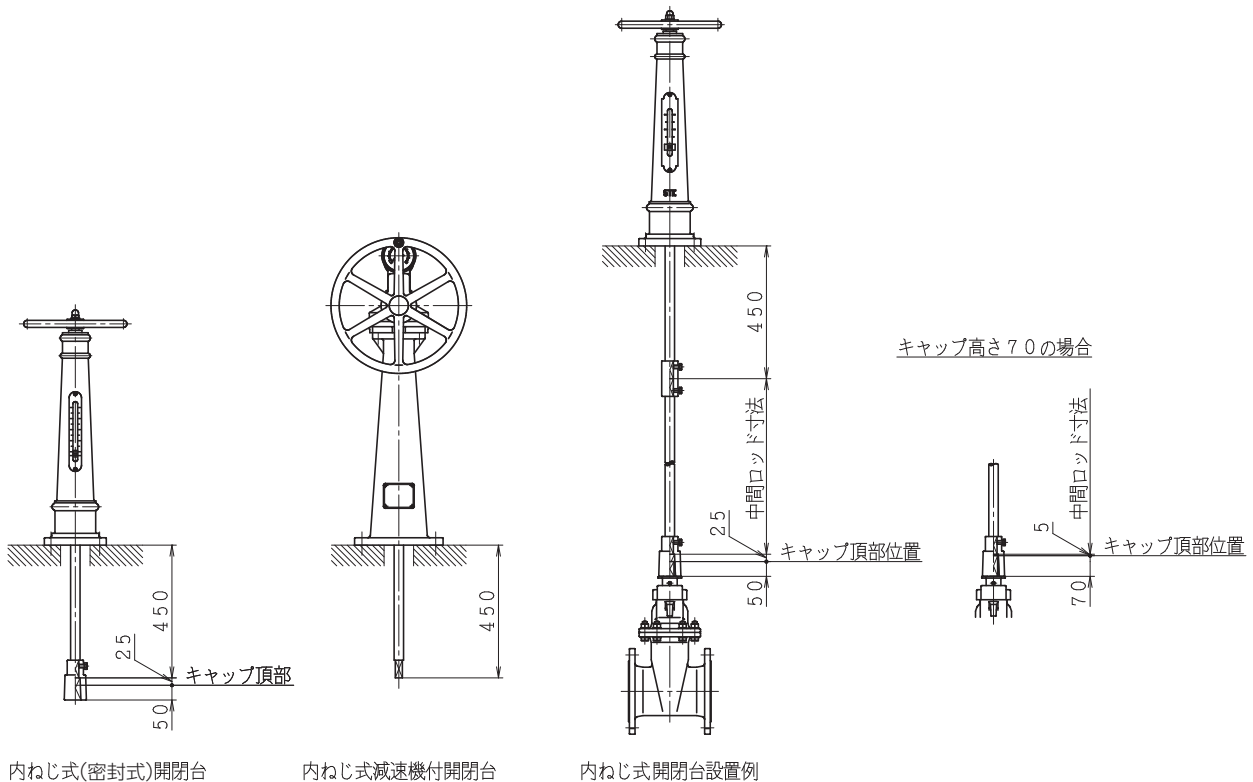
標準軸径 $\phi 32$ の場合の価格です。
 任意の位置で固定して頂くものとします。
 設置状況により各種振れ止めを御提案致します。お問い合わせ下さい。



65 手動開閉台

品名	内ねじ式		外ねじ式	形式
	カップリング付	形式		
中型密封式	147,000	MF-15*	381,000	MG-15*
大型密封式	330,000	MF-25*	—	—
減速機付 (減速比 2:1)	597,000	MF-33*	588,000	MG-33*
減速機付 (減速比 2.5:1)	711,000	MF-32*	700,000	MG-32*
減速機付 (減速比 3:1)	796,000	MF-30*	782,000	MG-30*
減速機付 (減速比 4:1)	978,000	MF-31*	986,000	MG-31*

スピンドルは SUS403 製。アンカーボルトは含んでいません。
 電動式開閉台は別途御見積り致します。仕様をご指示下さい。
 中間ロッドの価格は33ページをご参照下さい。



内ねじ式(密封式)開閉台

内ねじ式減速機付開閉台

内ねじ式開閉台設置例

66 バルブ開閉器

接続弁類の呼び径 (mm)	対応軸径 (mm)	型番	価格
φ 50～φ 300	φ 32	MB型	322,000

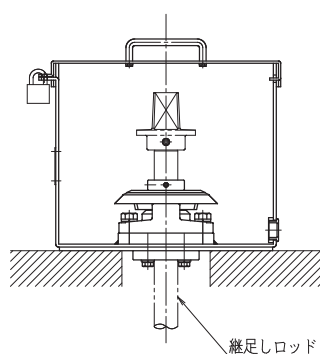
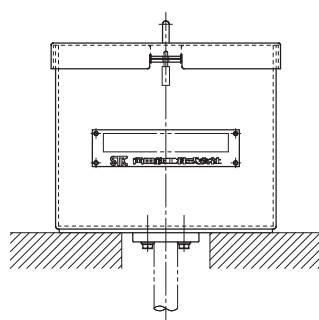
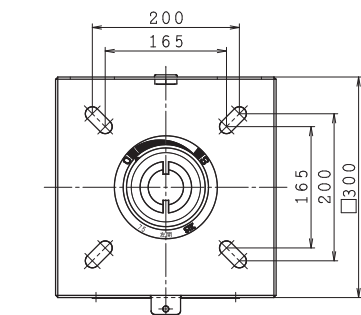
SUS304製

塩素ガスによる腐食を防ぐ構造とします。

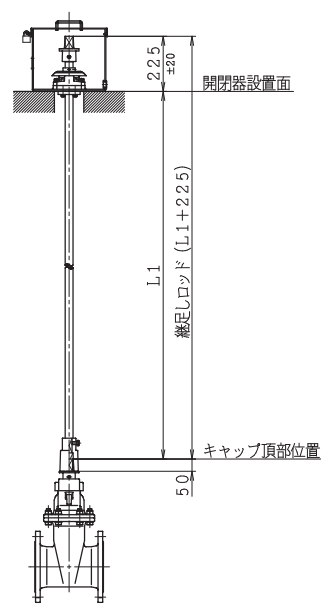
継足しロッド、アンカーボルトの価格は含んでおりません。

継足しロッドの価格は33ページを参照下さい。

軸径φ 32以外の場合は別途御見積り致します。



バルブ開閉器

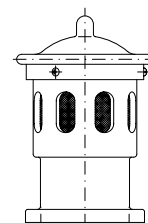


バルブ開閉器設置例

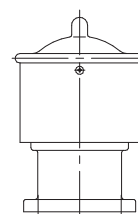
67 通風筒

呼び径 (mm)	標準型 FC	参考重量 (kg)	二重カバー付 FC	参考重量 (kg)
75	54,900	6	65,300	9
100	79,900	9	96,900	14
150	100,800	18	121,900	24
200	176,300	30	212,200	42
250	242,900	47	293,800	60
300	284,200	69	352,400	90

FC製/内外面ポリエステル樹脂塗装（青色）アンカーボルトは含まれていません。



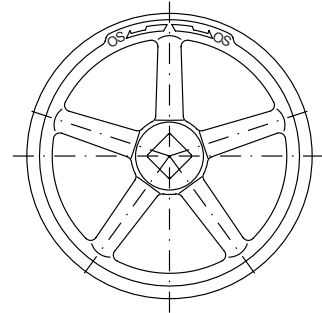
標準型



カバー付

68 着脱式ハンドル

ハンドル外径 (mm)	FC製 粉体塗装	FC製 合成樹脂(黒)	参考重量 (kg)
200	26,500	24,100	3
280	26,500	24,100	5
315	41,700	37,000	7
360	46,500	40,200	9
400	51,100	45,200	11
450	71,500	64,100	14
500	75,700	70,000	16
560	90,300	83,100	21
630	112,200	101,900	26
710	126,500	108,100	34

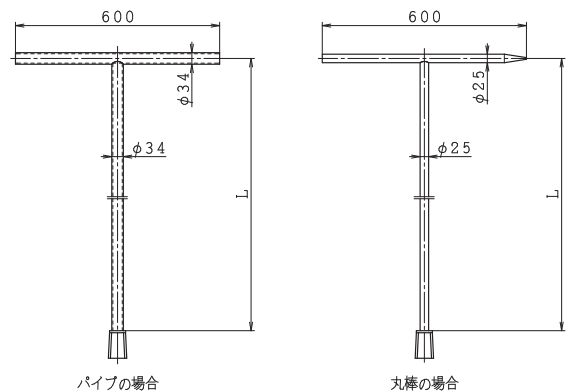


ハンドル外径は、該当する弁類のハンドル外径 (P1、P6、P7) を参照下さい。

69 T字型開栓キー

長さ L (mm)	価 格		参考重量(kg)	
	鉄 製	ステンレス製	パイプの場合	丸棒の場合
1000	30,400	82,800	4.5	6
1500	33,200	96,600	6	9
2000	37,300	117,300	7.5	12

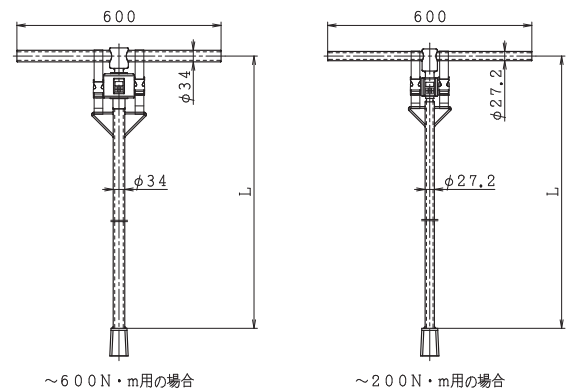
パイプ (φ34) 又は丸棒 (φ25) をご指示ください。
その他の軸径、長さも製作いたします。



70 デジタルトルクキー

長さ L (mm)	トルクアダプタ範囲能力		参考重量(kg)	
	20 ~ 200 N・m	120 ~ 600 N・m	20 ~ 200 N・m	120 ~ 600 N・m
1000	138,000	190,000	5	6.5
1500	141,000	193,000	6	8
2000	143,000	195,000	7	10

本体部、ハンドル部の材質は鉄製 (STPG+SS400) となります。
ポリウレタン樹脂塗装 (青色)
その他の長さも製作いたします。



71 配管フランジ用ボルトナット・ガスケット

■ 7.5K

呼び径 (mm)	ボルトナット (1台分2面)			ガスケット (2枚)		1台セット価格 (①+②)
	寸法	本数	SUS304製①	GF型	全面型②	
75	M16×75	8	8,600	3,000	3,000	11,600
100	M16×75	8	8,600	4,000	3,200	11,800
125	M16×75	12	12,800	—	4,600	17,400
150	M16×75	12	12,800	4,600	4,700	17,500
200	M16×80	16	21,200	5,300	5,900	27,100
250	M20×85	16	31,700	7,200	7,500	39,200
300	M20×90	20	39,600	7,500	8,800	48,400
350	M22×95	20	52,800	8,800	11,700	64,500
400	M22×95	24	63,400	12,500	17,600	81,000
450	M24×100	24	79,200	14,300	20,400	99,600
500	M24×110	24	79,200	25,100	23,300	102,500
600	M24×120	32	105,600	27,800	27,800	133,400
700	M30×130	32	211,200	33,400	32,100	243,300
800	M30×130	40	269,300	35,700	37,800	307,100
900	M30×140	40	269,300	45,800	42,300	311,600
1000	M30×150	48	329,600	54,200	46,600	376,200

■ 10K

呼び径 (mm)	ボルトナット (1台分2面)			ガスケット (2枚)		1台セット価格 (①+②)
	寸法	本数	SUS304製①	GF型	全面型②	
75	M16×65	16	15,900	3,000	3,500	19,400
100	M16×65	16	15,900	4,000	3,600	19,500
125	M20×75	16	29,700	—	5,100	34,800
150	M20×75	16	29,700	4,600	5,300	35,000
200	M20×75	24	44,400	5,300	6,400	50,800
250	M22×80	24	57,200	7,200	8,300	65,500
300	M22×80	32	76,100	7,500	12,400	88,500
350	M22×85	32	80,300	8,800	14,400	94,700
400	M24×100	32	105,600	12,500	19,800	125,400
450	M24×100	40	132,000	14,300	24,400	156,400
500	M24×100	40	132,000	25,100	28,100	160,100
600	M30×110	48	316,800	27,800	32,100	348,900
700	M30×110	48	316,800	33,400	51,800	368,600
800	M30×120	56	377,100	35,700	63,900	441,000
900	M30×120	56	377,100	45,800	73,000	450,100
1000	M36×140	56	695,000	54,200	85,100	780,100

※上表のボルトの長さは、RF形又はGF形フランジと仕切弁を接続する場合を示します。
 ※ボルトナット寸法は、JIS G 5527ダクタイル鋳鉄異形管規格の附属書JCIに依ります。
 ※ボルトの寸法は参考値です。相手方のフランジ厚みを検証のうえ決定して下さい。
 ※特にJIS弁との接続はご注意下さい。

御注文・御照会に際しましては、下記の事項を御指示下さい。

1. 呼び径
2. 規格及び型式
3. 数 量
4. 最高使用圧力
5. 開閉方向
6. 塗装の種類
 内面塗装、外面塗装
7. 納 期
8. 納入場所
9. 付属品の有無
 ボルト・ナット・ガスケット・材質・種類
10. その他指定事項

電動式外ねじ仕切弁仕様確認書

ご 依 頼 者 名	
客 先 名 (最 終)	
依 頼 内 容	<input type="checkbox"/> 新規 <input type="checkbox"/> 取替(弁本体と減速機共に更新) <input type="checkbox"/> 接続用(弁本体更新のうえ現地接続) <input type="checkbox"/> リポート(ご使用先も含め同一仕様の再手配) <input type="checkbox"/> 減速機返却(弁本体更新のうえ工場完成)
注1:備考欄の【お願い】をご参照下さい。	

1. 弁本体と電動減速機との適合判断、及び電動減速機の詳細仕様選定を行います。
 (選定結果により不都合があった場合は、担当営業よりご連絡致します。)

必 須 項 目	呼 び 径	[] mm	
	機 種	<input type="checkbox"/> JWVA B 122系 <input type="checkbox"/> JIS B 2062系 <input type="checkbox"/> JIS B 2031-10K	
	呼 び 圧 力	<input type="checkbox"/> 7.5K <input type="checkbox"/> 10K <input type="checkbox"/> 16K <input type="checkbox"/> 20K	
	常用圧力(max.)	<input type="checkbox"/> 呼び圧力通り <input type="checkbox"/> max. [] MP a	
	弁座部勾配形式	<input type="checkbox"/> 片勾配(流れ方向限定/標準) <input type="checkbox"/> 両勾配	
	弁 棒 材 質	<input type="checkbox"/> SUS403(標準/推奨) <input type="checkbox"/> SUS304 <input type="checkbox"/> その他 []	
	減速機メーカー	<input type="checkbox"/> 西部電機㈱(弊社取り扱い標準) <input type="checkbox"/> 日本ギア工業㈱	
	減速機形式	<input type="checkbox"/> 任意 <input type="checkbox"/> 指定有り []	
	モータ	電 源	<input type="checkbox"/> 三相(交流(AC)/標準) <input type="checkbox"/> 単相 <input type="checkbox"/> 直流(DC) [] V [] Hz
		出 力	<input type="checkbox"/> 任意 <input type="checkbox"/> 指定有り [] kW <input type="checkbox"/> 開閉時間優先
ブ レ ー キ		<input type="checkbox"/> 無(標準) <input type="checkbox"/> 付	
開 閉 時 間 指 定		<input type="checkbox"/> 200mm/min目標(標準) <input type="checkbox"/> モータ出力優先 <input type="checkbox"/> 有 [約]秒 <input type="checkbox"/> 無	
注2:モータ出力と開閉時間は相互関係によりご期待に添えられない場合がございます。注3:種数、絶縁、時間定格等は上記項目により確定致します。			

2. 上記1及び下記項目が揃った時点で、納入仕様書(図面、書類作成)に着手致します。

台	数	[]台	
使 用 条 件	据 付 姿 勢	<input type="checkbox"/> 水平配管立置(標準) <input type="checkbox"/> 水平配管横置 <input type="checkbox"/> 垂直配管	
	据 付 場 所	<input type="checkbox"/> 屋外 <input type="checkbox"/> 屋内	
	流 体 の 種 類	<input type="checkbox"/> 上水 <input type="checkbox"/> 下水 <input type="checkbox"/> 農水 <input type="checkbox"/> その他 []	
流 体 の 温 度	流 体 の 温 度	<input type="checkbox"/> 常温(5℃~35℃/JISより) <input type="checkbox"/> []℃	
	据 付 脚	<input type="checkbox"/> 無(標準) <input type="checkbox"/> 付	
弁 本 質	弁 本 体	<input type="checkbox"/> FCD450-10 <input type="checkbox"/> FC200 <input type="checkbox"/> その他 []	
	弁 箱 弁 座	<input type="checkbox"/> SUS304(標準) <input type="checkbox"/> SUS403 <input type="checkbox"/> CAC406 <input type="checkbox"/> その他 []	
	弁 体 弁 座	<input type="checkbox"/> SUS403(標準) <input type="checkbox"/> SUS304 <input type="checkbox"/> CAC406 <input type="checkbox"/> その他 []	
内 面 塗 装	内 面 塗 装	<input type="checkbox"/> 粉体 <input type="checkbox"/> 合成樹脂 <input type="checkbox"/> 水道用液状エポキシ樹脂 <input type="checkbox"/> エポキシ樹脂 <input type="checkbox"/> タールエポキシ樹脂 <input type="checkbox"/> その他 []	
	塗 装 膜 厚	[] μm 仕上色 []	
外 面 塗 装	外 面 塗 装	<input type="checkbox"/> 粉体 <input type="checkbox"/> 合成樹脂 <input type="checkbox"/> 水道用液状エポキシ樹脂 <input type="checkbox"/> エポキシ樹脂 <input type="checkbox"/> タールエポキシ樹脂 <input type="checkbox"/> その他 []	
	塗 装 膜 厚	[] μm 仕上色 []	
電 源	制 御	[] V	
	ヒ ー ツ	<input type="checkbox"/> 制御と同一(標準) <input type="checkbox"/> 指定有り [] V	
開 度 目 盛	開 き 方 向	<input type="checkbox"/> 左回り開き <input type="checkbox"/> 右回り開き	
	開 度 目 盛	<input type="checkbox"/> % (標準) <input type="checkbox"/> 度	
遠 方 開 度 指 示	遠 方 開 度 指 示	<input type="checkbox"/> 無 <input type="checkbox"/> シンク口式 <input type="checkbox"/> ポテンシヨ式(R/I変換器付)	
	有 り の 場 合	受 信 機	<input type="checkbox"/> 無 <input type="checkbox"/> □110(標準) <input type="checkbox"/> □80
		避 雷 機	<input type="checkbox"/> 要 <input type="checkbox"/> 否
外 面 塗 装	外 面 塗 装	<input type="checkbox"/> 弁本体外面粉体時標準(フタル酸系マンセルN5.5 / グレー) <input type="checkbox"/> 弁本体外面粉体以外時標準(フタル酸系マンセル7.5BG6/1.5 / 青緑色) <input type="checkbox"/> 指定有り []	

【お願い】取替、接続用の場合は既設減速機の銘板内容をご連絡下さい。また、お持ちであれば既設品の仕様書等を添付願います。
 リポートの場合は前回仕様の仕様書等の添付、又は製造番号か製作仕様書No.をご連絡下さい。
 ・上記2の項目にて、やむを得なく詳細未定の場合は、記入漏れ判断の為、適用項目の空白部に『後報』とご記入下さい。
 『後報』の場合は、製作仕様書には『ご指示下さい』と表記します。
 ・その他、ご不明点や気になる点がございましたら、本欄にご記入下さい。

返送先 F A X

本 社: (0749) 25-2505 九州営業所: (092) 573-9594 大阪営業所: (06) 6827-4602 東北営業所: (0223) 23-8560

日本水道協会第1種検査工場
水道バルブ工業会会員

STK 角田鉄工株式会社

本社工場 滋賀県彦根市日夏町 2789
〒522-0047 T E L (0749) 25-2500(代)
F A X (0749) 25-2505

九州営業所 福岡県大野城市瓦田3丁目6番5号
〒816-0932 T E L (092) 571-3300(代)
F A X (092) 573-9594

大阪営業所 大阪府摂津市東別府4丁目1番1号
〒566-0042 T E L (06) 6827-4601
F A X (06) 6827-4602

東北営業所 宮城県岩沼市中央3丁目4番5号
〒989-2432 T E L (0223) 23-8550
F A X (0223) 23-8560